

# REGLEMENT TECHNIQUE SPRINT CAR

**Le présent règlement est rédigé en termes d'autorisations.**

**Par conséquent, toute modification est interdite si elle n'est pas autorisée par le présent règlement.**

**Par ailleurs, toute modification autorisée ne peut justifier une modification non autorisée.**

## **LES DIFFÉRENCES EXISTANTES ENTRE LE RÈGLEMENT 2023 ET 2024 SONT DUES À LA MODIFICATION, À LA SUPPRESSION OU LA CRÉATION DES ARTICLES SUIVANTS :**

ARTICLE 3.2	MAXI SPRINT	Application 01/01/2024
ARTICLE 4.1	JUNIOR SPRINT	Application 01/01/2024
ARTICLE 4.1 .2	INJECTION	Application 01/01/2024
ARTICLE 4.2	MAXI SPRINT	Application 01/01/2024
ARTICLE 4.2.5	ECHAPPEMENT	Application 01/01/2025
ARTICLE 4.3.1	SUPER SPRINT ET SPRINT GIRL	Application 01/01/2024
ARTICLE 4.3.6	ECHAPPEMENT	Application 01/01/2025
ARTICLE 5	POIDS	Application 01/01/2024
ARTICLE 7.1	CONSTRUCTION ARMATURE DE SECURITE	Application 01/01/2024
ARTICLE 7.2.10.1	CONSTRUCTION PLANCHER	Application 01/01/2025
ARTICLE 8.17	BRUIT	Application 01/01/2024

\*Les modifications figurent en **gras italique et soulignées.**

## **ARTICLE 1. DEFINITION**

**1.1. VOITURES DE SPRINT CAR**

**1.2. CARBURANT, COMBURANT**

## **ARTICLE 2. CYLINDREE / MOTORISATION**

### **ARTICLE 3. DIVISIONS**

**3.1. JUNIOR SPRINT**

**3.2. MAXI SPRINT**

**3.3. SUPER SPRINT ET SPRINTGIRL**

## **ARTICLE 4. GROUPE MOTO-PROPULSEURS ET PREPARATIONS**

**4.1. JUNIOR SPRINT**

**4.2. MAXI SPRINT**

**4.3. SUPER SPRINT ET SPRINTGIRL**

**4.4. PRECAUTION DE PREPARATION TOUTES DIVISIONS**

**ARTICLE 5. POIDS****ARTICLE 6. CHASSIS (TOUTES DIVISIONS)**

- 6.1. DIMENSIONS MAXIMUM
- 6.2. SUSPENSIONS
- 6.3. DIRECTION
- 6.4. TRANSMISSION
- 6.5. FREINS
- 6.6. CAPTEUR VITESSE VEHICULE

**ARTICLE 7. CONSTRUCTION – ARMATURE DE SECURITE**

- 7.1. PREAMBULE
- 7.2. DEFINITION
- 7.3. PROTECTION LATERALE
- 7.4. AILES
- 7.5. CLOISON PARE-FEU
- 7.6. RADIATEURS
- 7.7. PARE-BRISE
- 7.8. PROTECTION LATERALE DE L'HABITACLE

**ARTICLE 8. REGLES COMMUNES**

- 8.1. INTERPRETATION DES TEXTES DES REGLEMENTS TECHNIQUES
- 8.2. HABITACLE
- 8.3. HARNAIS
- 8.4. SIEGE
- 8.5. ECHAPPEMENT
- 8.6. BATTERIES
- 8.7. CANALISATIONS
- 8.8. FEUX
- 8.9. ANNEAUX DE REMORQUAGE
- 8.10. RESERVOIRS
- 8.11. PNEUMATIQUES ET ROUES
- 8.12. COUPE-CIRCUIT
- 8.13. LEST
- 8.14. PARE-CHOCS
- 8.15. VOLANT
- 8.16. RETROVISEURS
- 8.17. BRUIT
- 8.18. CONFORMITE
- 8.19. PRESENTATION

## ARTICLE 1. DEFINITION

### 1.1. VOITURES DE SPRINT CAR

Monoplaces à moteur arrière construites suivant le règlement technique ci-dessous. Les voitures à 4 roues motrices et les moteurs suralimentés sont interdits. Le poste de pilotage sera équipé des commandes habituelles d'une automobile.

Sont interdites les boîtes de vitesses automatiques, semi-automatiques ainsi que les/leurs commandes. Seule est autorisée la commande de vitesses à levier manuel ou séquentielle

La commande de transmission peut être adaptée pour les concurrents présentant un handicap reconnu compatible avec la pratique de la discipline par le médecin fédéral.

Dans ce cas, une Fiche d'Agrément d'Équipements Particuliers pour Adaptation au Handicap validée par le Service Technique de la FFSA est obligatoire et doit accompagner le passeport technique de la voiture concernée.

### 1.2. CARBURANT, COMBURANT

Les voitures devront utiliser du carburant conforme aux articles 252. 9.1, 9.2 et 9.3. de l'annexe J.

L'utilisation du carburant E85\* est autorisée.

\* dont les caractéristiques sont conformes aux Annexes 1 et 2 de l'Arrêté du 18 décembre 2020 modifiant l'arrêté du 28 décembre 2006 relatif aux caractéristiques du superéthanol paru au Journal Officiel - N°314 du 29 décembre 2020.

## ARTICLE 2. CYLINDREE / MOTORISATION

	MOTEUR AUTORISE	CYLINDREE cm <sup>3</sup>	FICHE TECHNIQUE n°	Bridage admission FFSA
<b>Junior Sprint</b>	KAWASAKI: ER.6	650	SC003	x
<b>Maxi Sprint</b>	KAWASAKI: ER.6	650	SC003	/
<b>Super Sprint &amp; Sprint Girl</b>	YAMAHA.YZF.R6	600	SC001	/
	KAWASAKI. ZX600	600	SC002	
	SUZUKI. GSXR	600	SC004	
	YAMAHA MT09	850	SC005	

Les fiches techniques sont disponibles en téléchargement sur le site [FFSA.org](http://FFSA.org).

## ARTICLE 3. DIVISIONS

Les voitures seront réparties dans les 3 divisions suivantes :

### 3.1. JUNIOR SPRINT

Les véhicules devront être équipés exclusivement du moteur de KAWASAKI. ER6 N, F ou Z650 de 649 cm<sup>3</sup>, référencé par la FFSA par la fiche SC003 ou sa VO (Variante Option Z650). Cette dernière doit être utilisée dans son intégralité ; le panachage bloc / culasse est néanmoins autorisé.

Le système d'admission devra comporter une bride limitant l'ouverture de l'admission.

### 3.2. MAXI SPRINT

Les véhicules devront être équipés exclusivement des moteurs **YAMAHA MT07** ou de KAWASAKI. ER6 N, F ou Z650 de 649 cm<sup>3</sup>, référencé par la FFSA par la fiche SC003 ou sa VO (Variante Option Z650). Cette dernière doit être utilisée dans son intégralité ; le panachage bloc / culasse est néanmoins autorisé.

**Le moteur YAMAHA MT07 devra être conforme à la fiche d'homologation FIA 2023-06-xcar-mt07**

**La motorisation MT07 ne peut être installée que dans des châssis dont l'homologation sera au-delà du numéro SC100.**

### 3.3. SUPER SPRINT ET SPRINTGIRL

Voitures avec moteur issu d'une production moto en utilisation routière. Seuls les moteurs référencés SC001-SC002-SC004 et SC005 seront autorisés.

## ARTICLE 4. GROUPE MOTO-PROPULSEURS ET PREPARATIONS

### 4.1. JUNIOR SPRINT

Les voitures doivent utiliser exclusivement le moteur provenant de motos de type KAWASAKI. ER6.N ou ER6.F ou Z650, à l'exception des moteurs provenant de motos dont la date de mise en circulation du modèle, sur le marché français, est inférieure ou égale à une année.

Le système d'admission devra comporter une bride limitant l'ouverture des papillons d'admission. Cette bride est disponible auprès du service technique de la FFSA.

La fiche technique du moteur de référence est disponible sur le site FFSA.org sous la référence SC003 ainsi que et sa VO (Variante Option). L'ensemble moteur boîte devra être en tous points conforme à celle-ci. La VO (Variante Option) doit être utilisée dans son intégralité ; le panachage bloc / culasse est néanmoins autorisé.

Le groupe motopropulseur doit être utilisé dans son intégralité ; aucune pièce mobile ne doit être supprimée.

Les pièces cotes réparation ne sont pas admises.

#### **ECU**

**L'ECU sera scellé avec son faisceau pour rendre la connexion indémontable.**

**Le concurrent est responsable de son scellé. Le scellé devra rester en place pendant toute la durée de l'épreuve.**

**Si pour quelle raison que ce soit le concurrent doit déconnecter son ECU, il doit prévenir les commissaires techniques qui contrôleront l'ECU avant de le sceller à nouveau.**

**Si au début de l'épreuve le boîtier n'est pas scellé, il appartient au concurrent d'en référer aux commissaires techniques.**

#### 4.1.1 Filtre à air

Boîtier et élément(s) de filtre à air libre.

Les tranquillisateurs d'air d'origine (cornet caoutchouc) doivent être conservés.

#### **4.1.2 Injection**

Le système original doit être maintenu.

Les éléments du système d'injection situés après le dispositif de mesure d'air qui règlent le dosage de la quantité d'essence admise dans la chambre de combustion peuvent être modifiés mais non supprimés, pour autant qu'ils n'aient aucune influence sur l'admission d'air.

Les injecteurs peuvent être modifiés ou remplacés afin d'en modifier le débit, mais sans modification de leur principe de fonctionnement, et de leurs fixations.

Tous les capteurs et actionneurs, à l'exception des injecteurs *et du capteur d'admission qui doit être installé dans l'admission en amont des papillons des gaz*, doivent rester ceux d'origine, à leur emplacement d'origine sans tolérance de fixation.

Il n'est pas permis d'ajouter des capteurs ou actionneurs supplémentaires.

*Le boîtier d'injection ou de gestion combiné allumage-injection doit rester celui d'origine et ne pas être modifié.*

Il n'est pas permis d'ajouter des capteurs ou actionneurs supplémentaires.

**La pression du circuit d'essence après la pompe ne doit pas être supérieure à 4 bars.**

**Entre la pompe à essence et l'entrée de la rampe d'injection, le circuit d'essence doit comporter un "té" dash6 mâle 3 voies avec un bouchon sur une des sorties. Il doit être facilement accessible pour le contrôle de pression.**

Le SOFT et l'ECU régulant l'injection doivent être de la marque et du modèle d'origine du moteur. Le verrouillage des tables et/ou des données de l'ECU est interdit. Les tables et/ou les données de l'ECU doivent être accessibles, à tout moment et dans leur intégralité, par les moyens de contrôle définis par la FFSA.

Un contrôle des tables et/ou des données de l'ECU pourra être réalisé, à tout moment, à travers les moyens définis par la FFSA. Dans le cadre d'un contrôle, un ECU sera considéré comme non conforme dès lors que :

- Les tables et/ou les données ne sont pas accessibles intégralement par les moyens définis par la FFSA ;
- Les tables et/ou les données de l'ECU ne sont pas conformes en tous points à la « Fiche ECU » établie par la FFSA.

#### **4.1.3 Allumage**

Tous les capteurs et actionneurs, à l'exception des injecteurs, doivent rester ceux d'origine, à leur emplacement d'origine et sans tolérance de fixation.

Il n'est pas permis d'ajouter des capteurs ou actionneurs supplémentaires.

*Le boîtier d'injection ou de gestion combiné allumage-injection doit rester celui d'origine et ne pas être modifié.*

Le faisceau électrique est libre en conservant ses seules fonctions d'origine.

Le SOFT et l'ECU régulant l'allumage doivent être de la marque et du modèle d'origine du moteur. Le verrouillage des tables et/ou des données de l'ECU est interdit. Les tables et/ou les données de l'ECU doivent être accessibles, à tout moment et dans leur intégralité, par les moyens de contrôle définis par la FFSA.

Un contrôle des tables et/ou des données de l'ECU pourra être réalisé, à tout moment, à travers les moyens définis par la FFSA. Dans le cadre d'un contrôle, un ECU sera considéré comme non conforme dès lors que :

- Les tables et/ou les données ne sont pas accessibles intégralement par les moyens définis par la FFSA ;
- Les tables et/ou les données de l'ECU ne sont pas conformes en tous points à la « Fiche ECU » établie par la FFSA.

#### **4.1.4 Boite de vitesses**

Aucune modification n'est permise.

Transmission secondaire par chaîne avec rapport final 13x50.

#### **4.1.5 Echappement**

Le collecteur d'échappement est libre dès la sortie de la culasse, mais devra ensuite comporter un silencieux permettant de ne pas dépasser les limites fixées à l'article 8.2 des règles communes.

### **4.2. MAXI SPRINT**

Les voitures de cette division **doivent** utiliser exclusivement **les moteurs** provenant de motos de type **YAMAHA MT07**, KAWASAKI. ER6.N, ER6.F ou Z650, à l'exception des moteurs provenant de motos dont la date de mise en circulation du modèle, sur le marché français, est inférieure ou égale à une année.

**Les fiches techniques des moteurs** de référence **sont** disponibles sur le site FFSA.org sous la référence SC003 pour la motorisation KAWASAKI *ainsi que et sa VO (Variante Option)*. L'ensemble moteur boite devra être en tous points conforme à celle-ci.

Les pièces cotes réparation ne sont pas admises.

*La VO (Variante Option) doit être utilisée dans son intégralité ; le panachage bloc / culasse est néanmoins autorisé.*

*Le groupe motopropulseur doit être utilisé dans son intégralité ; aucune pièce mobile ne doit être supprimée.*

**Pour la motorisation YAMAHA MT07 la fiche est disponible sur le site FIA.com sous la référence 2023-06-xcar-mt07.**

#### **4.2.1 Filtre à air**

Boîtier et élément(s) de filtre à air libre.

Les tranquillisateurs d'air d'origine (cornet caoutchouc) doivent être conservés.

#### **4.2.2 Injection**

Le système original doit être maintenu.

Les éléments du système d'injection situés après le dispositif de mesure d'air qui règlent le dosage de la quantité d'essence admise dans la chambre de combustion peuvent être modifiés mais non supprimés, pour autant qu'ils n'aient aucune influence sur l'admission d'air.

Les injecteurs peuvent être modifiés ou remplacés afin d'en modifier le débit, mais sans modification de leur principe de fonctionnement, et de leurs fixations.

Tous les capteurs et actionneurs, à l'exception des injecteurs *et du capteur d'admission qui doit être installé dans l'admission en amont des papillons des gaz*, doivent rester ceux d'origine, à leur emplacement d'origine sans tolérance de fixation.

Il n'est pas permis d'ajouter des capteurs ou actionneurs supplémentaires.

*En cas de changement d'ECU, celui-ci doit être interchangeable avec celui d'origine (connexion identiques) sur le faisceau. Le moteur doit démarrer avec un ECU d'origine.*

*Le faisceau électrique est libre en conservant ses seules fonctions d'origine.*

*Les entrées dans le boîtier électronique (senseurs, actionneurs, etc.), incluant leurs fonctions, doivent rester de série en nombre et en fonction.*

*Il est interdit de rajouter un interrupteur sur le faisceau électrique d'origine entre le boîtier électronique et un capteur et/ou un actionneur.*

*Les sorties du boîtier électronique doivent garder leurs fonctions et leurs nombres originaux*

L'ECU régulant l'injection doit être de la marque et du modèle d'origine du moteur. Le soft d'origine peut être modifié. Le verrouillage des tables et/ou des données de l'ECU est interdit. Les tables et/ou les données de l'ECU doivent être accessibles, à tout moment et dans leur intégralité, par les moyens de contrôle définis par la FFSA. Un contrôle des tables et/ou des données de l'ECU pourra être réalisé, à tout moment, à travers les moyens définis par la FFSA. Dans le cadre d'un contrôle, un ECU sera considéré comme non conforme dès lors que :

- Les tables et/ou les données ne sont pas accessibles intégralement par les moyens définis par la FFSA ;
- Les données ne sont pas conformes à la « Fiche ECU » établie par la FFSA.

#### **4.2.3 Allumage**

Tous les capteurs et actionneurs, à l'exception des injecteurs, doivent rester ceux d'origine, à leur emplacement d'origine et sans tolérance de fixation.

Il n'est pas permis d'ajouter des capteurs ou actionneurs supplémentaires.

*En cas de changement d'ECU, celui-ci doit être interchangeable avec celui d'origine (connexion identiques) sur le faisceau. Le moteur doit démarrer avec un ECU d'origine.*

*Le faisceau électrique est libre en conservant ses seules fonctions d'origine.*

*Les entrées dans le boîtier électronique (senseurs, actionneurs, etc.), incluant leurs fonctions, doivent rester de série en nombre et en fonction.*

*Il est interdit de rajouter un interrupteur sur le faisceau électrique d'origine entre le boîtier électronique et un capteur et/ou un actionneur.*

*Les sorties du boîtier électronique doivent garder leurs fonctions et leurs nombres originaux*

L'ECU régulant l'allumage doit être de la marque et du modèle d'origine du moteur. Le soft d'origine peut être modifié. Le verrouillage des tables et/ou des données de l'ECU est interdit. Les tables et/ou les données de l'ECU doivent être accessibles, à tout moment et dans leur intégralité, par les moyens de contrôle définis par la FFSA. Un contrôle des tables et/ou des données de l'ECU pourra être réalisé, à tout moment, à travers les moyens définis par la FFSA. Dans le cadre d'un contrôle, un ECU sera considéré comme non conforme dès lors que :

- Les tables et/ou les données ne sont pas accessibles intégralement par les moyens définis par la FFSA ;
- Les données ne sont pas conformes à la « Fiche ECU » établie par la FFSA.

#### **4.2.4 Boite de vitesses**

Aucune modification n'est permise.

Transmission secondaire par chaîne avec rapport final libre. Boitier de pont arrière sans différentiel autorisé.

#### 4.2.5 Echappement

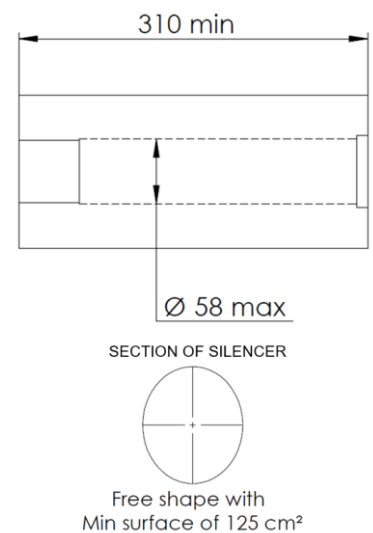
Le collecteur d'échappement est libre dès la sortie de la culasse, mais devra ensuite comporter un silencieux permettant de ne pas dépasser les limites fixées à l'article 8.2 des règles communes.

#### Conseillé 2024 / Obligatoire 2025

**L'échappement doit comporter le silencieux homologué.**

**La partie terminale de l'échappement doit se trouver à l'arrière de la voiture, à au moins 200 mm du sol, à l'intérieur du périmètre de la voiture et à moins de 10 cm de ce dernier.**

**Plan silencieux homologué :**



#### 4.3. SUPER SPRINT ET SPRINTGIRL

##### 4.3.1 Moteurs autorisés

Moteurs à 4 temps, 4 cylindres maximum, issus de la production moto, à l'exception des moteurs provenant de motos dont la date de mise en circulation du modèle, sur le marché français, est inférieure ou égale à une année, sous réserve de correspondre à la fiche d'homologation. Les éventuelles réparations doivent être effectuées avec les pièces d'origine du modèle de base du constructeur conformément à la fiche technique FFSA.

Les voitures de Super Sprint et Sprint Girl devront être équipées d'un moteur référencé par la FFSA.

Les moteurs référencés sont :

- YAMAHA YZF R6 - type R6X.
- KAWASAKI ZX 6R - type 600. P7F.
- SUZUKI GSXR.600 – type L1
- YAMAHA MT 09 – type N701E

Une fiche technique est établie pour chaque moteur et celui-ci devra être en tous points conformes à celle-ci. Ces fiches sont disponibles sur le site de FFSA.org.



Les motorisations référencées par FIA, avec leur système de contrôle MECTONIK MKE7, sont autorisées à participer aux épreuves sous réserve que le véhicule soit en tout point conforme avec l'Art.279B FIA en vigueur, **sauf pour :**

- **La marche arrière qui est obligatoire.**
- **Le nombre de pneus qui n'est pas limité.**
- **Le soft du système Mectronik qui devra être soit celui défini pour la FIA, soit celui défini pour la FFSA.**

#### **4.3.2 Injection**

Le système original doit être maintenu.

Les éléments du système d'injection situés après le dispositif de mesure d'air qui règlent le dosage de la quantité d'essence admise dans la chambre de combustion peuvent être modifiés mais non supprimés, pour autant qu'ils n'aient aucune influence sur l'admission d'air.

Les injecteurs peuvent être modifiés ou remplacés afin d'en modifier le débit, mais sans modification de leur principe de fonctionnement, et de leurs fixations.

Il est permis de remplacer la rampe d'injection par une rampe de conception libre, mais dotée de raccords vissés destinés à y connecter les canalisations et le régulateur de pression d'essence, sous réserve que la fixation des injecteurs soit identique à celle d'origine.

Tous les capteurs et actionneurs, à l'exception des injecteurs, doivent rester ceux d'origine, à leur emplacement d'origine sans tolérance de fixation.

Il n'est pas permis d'ajouter des capteurs ou actionneurs supplémentaires.

le système doit être mécaniquement interchangeable avec le boîtier d'origine. Il n'est pas autorisé de le coupler à un ou plusieurs boîtiers optimisateurs de performances.

Le faisceau électrique est libre en conservant ses seules fonctions d'origine.

L'ECU régulant l'injection doit être de la marque et du modèle d'origine du moteur. Le soft d'origine peut être modifié. Le verrouillage des tables et/ou des données de l'ECU est interdit.

Les tables et/ou les données de l'ECU doivent être accessibles, à tout moment et dans leur intégralité, par les moyens de contrôle définis par la FFSA. Un contrôle des tables et/ou des données de l'ECU pourra être réalisé, à tout moment, à travers les moyens définis par la FFSA. Dans le cadre d'un contrôle, un ECU sera considéré comme non conforme dès lors que :

- Les tables et/ou les données ne sont pas accessibles intégralement par les moyens définis par la FFSA ;
- Les données ne sont pas conformes à la « Fiche ECU » établie par la FFSA.

#### **4.3.3 Allumage**

Tous les capteurs et actionneurs, à l'exception des injecteurs, doivent rester ceux d'origine, à leur emplacement d'origine sans tolérance de fixation.

Il n'est pas permis d'ajouter des capteurs ou actionneurs supplémentaires.

*le système doit être mécaniquement interchangeable avec le boîtier d'origine.*

Le faisceau électrique est libre en conservant ses seules fonctions d'origine.

L'ECU régulant l'allumage doit être de la marque et du modèle d'origine du moteur. Le soft d'origine peut être modifié. Le verrouillage des tables et/ou des données de l'ECU est interdit. Les tables et/ou les données de l'ECU doivent être accessibles, à tout moment et dans leur intégralité, par les moyens de contrôle définis par la FFSA. Un contrôle des tables et/ou des données de l'ECU pourra être réalisé, à tout moment, à travers les moyens définis par la FFSA. Dans le cadre d'un contrôle, un ECU sera considéré comme non conforme dès lors que :

- Les tables et/ou les données ne sont pas accessibles intégralement par les moyens définis par la FFSA ;
- Les données ne sont pas conformes à la « Fiche ECU » établie par la FFSA.

#### **4.3.4 Filtre à air**

Le filtre à air qui est libre ainsi que le boîtier, les éléments filtrants et le conduit de raccordement.

#### **4.3.5 Boite de vitesses**

Aucune modification n'est permise à l'intérieur de la boite de vitesses.

Transmission secondaire par chaîne avec rapport final libre.

Boitier de pont arrière sans différentiel autorisé.

#### **4.3.6 Echappement**

Le collecteur d'échappement est libre dès la sortie de la culasse, mais devra ensuite comporter un silencieux permettant de ne pas dépasser les limites fixées à l'article 8.2 des règles communes.

#### **Conseillé 2024 / Obligatoire 2025**

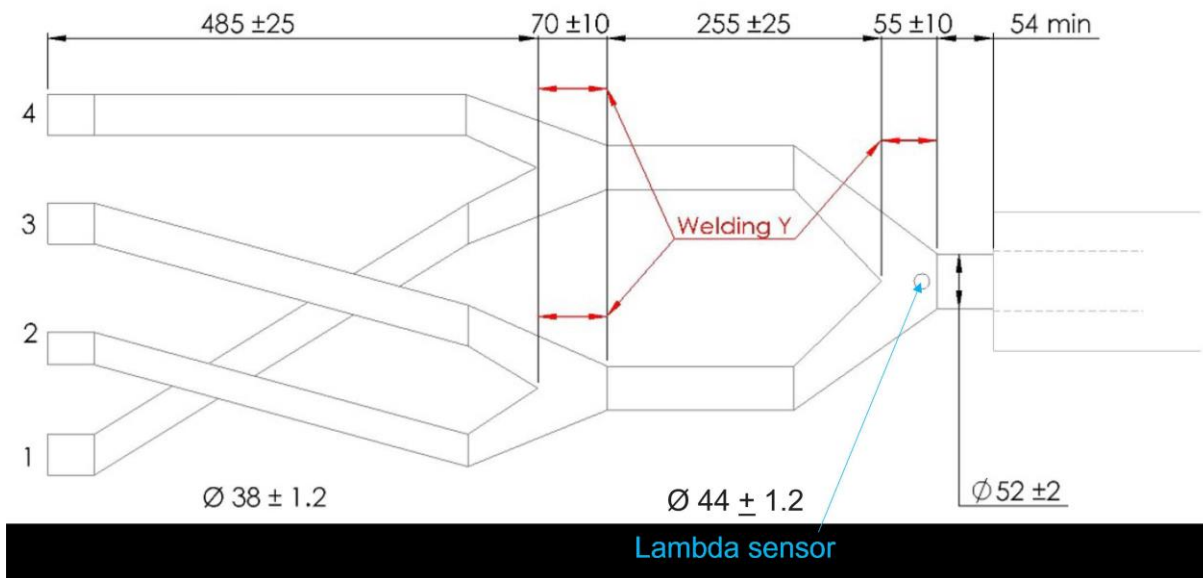
**L'échappement doit être conforme aux dimensions homologuées.**

**La dimension de la longueur moyenne des tubes d'échappement doit être comprise dans les tolérances qui sont indiquées dans les fiches d'homologation FIA des moteurs Cross Car.**

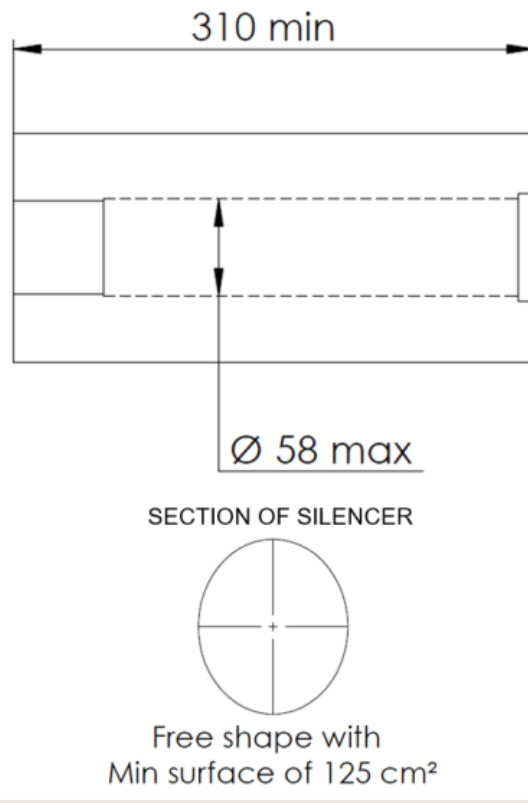
**Il doit comporter le silencieux homologué.**

**La partie terminale de l'échappement doit se trouver à l'arrière de la voiture, à au moins 200 mm du sol, à l'intérieur du périmètre de la voiture et à moins de 10 cm de ce dernier.**

*Exemple plan d'échappement homologué - YAMAHA YZF R6 :*



*Exemple plan de silencieux homologué :*



#### 4.4. PRECAUTION DE PREPARATION TOUTES DIVISIONS

Indépendamment des pièces pour lesquelles les articles 4.1- 4.2 et 4.3 prévoient une liberté de modification, les pièces mécaniques d'origine nécessaires à la propulsion ainsi que tous accessoires nécessaires à leur fonctionnement normal, ayant subi toutes les phases de fabrication prévues par le constructeur pour la production en série, peuvent faire l'objet de toutes les opérations de mise au point par [finissage ou] grattage, mais non de remplacement.

En d'autres termes, sous réserve qu'il soit toujours possible d'établir indiscutablement l'origine de la pièce en série, celle-ci pourra être équilibrée ou ajustée ou ajustée en gardant les marquages d'origine.

De plus, les traitements chimiques et thermiques sont autorisés.

Toutefois, les modifications définies par l'alinéa ci-dessus ne sont autorisées qu'à la condition de respecter les poids et dimensions mentionnés sur la fiche d'homologation.

En Super Sprint et Sprint Girls, les fiches d'homologation suivantes s'appliquent pour les critères non couverts par les fiches FFSA :

- FIA 2020-01-XCAR-GSXR,
- FIA 2020-02-XCAR-MT09,
- FIA 2020-03-XCAR-R6.

##### 4.4.1 Addition de matériau et de pièces

Toute addition ou fixation de matériau ou de pièces est interdite si elle n'est pas explicitement autorisée par un article de ce règlement.

Du matériau retiré ne pourra pas être réutilisé.

***Nota :** Préparation : le pilote doit obligatoirement présenter aux vérifications techniques, la fiche d'homologation du moteur utilisé.*

##### 4.4.2 Recyclage des vapeurs d'huile

Les mises à l'air libre du moteur, de la boîte de vitesses et du pont devront aboutir obligatoirement dans un bocal translucide de 0,5 litre minimum.

##### 4.4.3 Catalyseurs d'échappement

Le catalyseur doit être homologué par une ASN (selon la Liste Technique FIA N°8).

Il ne doit pas être modifié, coupé ou transformé et doit rester conforme à sa fiche d'homologation. Le concurrent doit posséder un exemplaire original de la fiche d'homologation.

##### 4.4.4 Vis pour scellés

Au moins deux vis du couvre-culasse et deux vis du carter d'huile doivent être percées en vue d'une éventuelle mise sous scellé par plombage.

Un plan d'aide de chaque moteur sera disponible sur le site de la FFSA.

##### 4.4.5 Levier de vitesses

Le passage des vitesses se fera uniquement par un levier. Le principe de passage de vitesses par palettes au volant ou sur la colonne de direction est interdit.

*Un capteur de coupure pour le changement de rapport est autorisé (shifter), à condition qu'il n'ait que le rôle de coupure moteur.*

## ARTICLE 5. POIDS

### POIDS SANS PILOTE

Poids minimum du véhicule sans pilote ni son équipement de course complet et avec les fluides restant au moment où la mesure est prise.

Poids minimum :

- 315 kg Junior Sprint et Maxi Sprint
- 330 kg Sprint Girls et Super Sprint

A aucun moment de la compétition, un véhicule ne doit peser moins que ce poids minimum.

### POIDS AVEC PILOTE

Poids minimum du véhicule, avec pilote à bord portant son équipement de course complet, et avec les fluides restants au moment où la mesure est prise.

- 380 kg Junior Sprint
- 395 kg Maxi Sprint
- 395 kg Sprint Girls
- 410 kg Super Sprint

**En cas de doute ou de poids relevé proche du minimum, le véhicule pourra être vidangé de son essence (les autres fluides devant être aux niveaux de fonctionnement normal) et lavé de sa terre.**

## ARTICLE 6. CHASSIS (TOUTES DIVISIONS)

### 6.1. DIMENSIONS MAXIMUM

Longueur hors tout     2,60 m

Largeur hors tout        1,60 m

Hauteur                    1,40 m (hors prise d'air de radiateur)

Une prise d'air pour le compartiment moteur de 15 cm au-dessus du toit sur toute sa largeur est autorisée, et de part et d'autre de l'arceau principal sous forme d'écoques. Une seule écope est autorisée par côté. Sa largeur ne peut excéder 15 cm au-delà de l'arceau principal.

L'empattement et les voies sont libres dans la limite de ce qui précède.

### 6.2. SUSPENSIONS

Les suspensions sont libres sur les 4 roues dans le respect de ce qui suit :

- 1 seul amortisseur par roue.
- Ressort concentrique à l'amortisseur.
- Nombre de ressorts libre, ils peuvent être montés en série ou en parallèle.

Les amortisseurs avec bonbonnes séparées sont autorisés.

### 6.3. DIRECTION

La direction sur les deux roues avant sera à crémaillère, à boîtier, à leviers ou à biellettes. Sont interdites les directions par chaînes, par câbles ou hydrauliques, etc. et pour les roues arrière, toute commande contrôlée ou non par le pilote.

La colonne de direction doit comporter un dispositif de rétractation en cas de choc provenant d'un véhicule de série. La partie rétractable aura une course minimum de 50mm.

A ce dispositif, il sera adapté un arrêt formé d'une bague ou rondelle fixé ou soudée juste devant le palier de support de colonne.

Tout système d'assistance de la direction est interdit.

#### **6.4. TRANSMISSION**

La transmission est libre mais les deux roues arrière doivent être solidaires d'un même arbre qui peut comporter des joints de cardan. Seul un capteur permettant l'affichage du rapport engagé est autorisé sur la boîte de vitesses, à condition que l'ensemble capteur, câble électrique, afficheur soit complètement indépendant du système de contrôle moteur. De plus, ce câble ne peut être inclus dans le faisceau de câbles principal de la voiture et doit être indépendant.

##### **6.4.1 Boitier pont arrière**

Si le véhicule est équipé d'un boitier de transmission de type pont arrière, le concurrent devra disposer d'une fiche technique décrivant le principe de fonctionnement et le nombre de dents des différents engrenages.

##### **6.4.2 Marche arrière**

Le contrôle d'efficacité de la marche arrière s'effectuera roues avant braquées au maximum sur un revêtement type terre.

#### **6.5. FREINS**

Ils sont obligatoires sur les 4 roues. Pour l'arrière, un système de freinage central est autorisé. Le freinage doit se faire par un double circuit commandé par une même pédale. L'action de la pédale doit s'exercer normalement sur toutes les roues. En cas de fuite en un point quelconque de la canalisation, ou d'une défaillance quelconque de la transmission de freinage, l'action de la pédale doit continuer de s'exercer sur au moins deux roues.

Le refroidissement des freins par pulvérisation d'eau est autorisé sous la condition qu'aucun liquide ne s'écoule sur le sol.

Une protection rigide séparera les réservoirs de liquide de freins de l'habitacle.

*Le frein à main est autorisé.*

*Toute action de freinage doit allumer les feux stop.*

#### **6.6. CAPTEUR VITESSE VEHICULE**

Seul le capteur de vitesse d'origine de la moto est autorisé. Un document photo représentant le capteur de chaque moteur référencé est disponible sur le site FFSA.org

## **ARTICLE 7. CONSTRUCTION – ARMATURE DE SECURITE**

### **7.1. PREAMBULE**

A compter du 1<sup>er</sup> janvier 2025, seuls les châssis disposant d'une fiche d'homologation au-delà de la référence SC1XX pourront évoluer dans les épreuves comptant pour les Championnats et Coupes de France et les Challenges régionaux en Super Sprint et Sprint Girls.

Une armature de sécurité de type « cage » de conception libre est obligatoire. Elle devra être intégrée au châssis, comporter 6 points minimum et avoir une des diagonales définies à l'art 7.2.8.1. Elle sera inspirée des dessins SPC15 ou SPC16. La construction devra obligatoirement comporter les entretoises et renforts décrits à l'article 7.2.8.

Les tubes de l'armature devront être en acier étiré à froid sans soudure défini à l'article 7.1.8. du présent règlement technique. Les tubes de l'armature en Ø 40mm à proximité du casque du pilote normalement assis en position de conduite doivent être protégés par une mousse absorbant les chocs homologués de type FIA 8857.2001. Tout autre type de mousse est interdit.

Il est interdit de percer l'arceau de sécurité.

Les constructions tubulaires feront l'objet d'une demande par le constructeur d'un :

#### **CERTIFICAT D'ARMATURE DE SECURITE**

Si la construction n'est pas conforme à l'art.7 du présent règlement, le constructeur devra joindre au dossier de Certificat d'armature de sécurité une fiche de calcul établie par l'intermédiaire de la FFSA dans un bureau ou laboratoire agréé FIA.

Les constructions d'armature conforme à la réglementation XC Crosscar de la FIA sont autorisées à participer aux épreuves françaises.

***Nota :** Les nouvelles constructions feront l'objet d'une demande de dossier à la FFSA via le Délégué technique de la discipline.*

Une fois ces documents établis et validés, les armatures décrites ne seront plus modifiables. Le ou les certificat(s) seront valables pour chaque armature construite à l'identique par le même constructeur. Seul, le numéro de série sera différent.

***Nota :** les constructeurs disposant d'une fiche de validation d'armature de SC01 à SC.34 ne pourront construire ses modèles d'armatures que jusqu'au 31/12/2016.*

*A partir du 01/01/2017, les nouvelles constructions devront se conformer exclusivement au règlement de construction d'armatures décrites dans ce règlement.*

**Toute cage homologuée doit être identifiée individuellement par l'apposition, par le constructeur, d'une plaque d'identification, ne pouvant être ni copiée ni déplacée. La plaque d'identification doit porter le nom du constructeur, le numéro d'homologation de la fiche d'homologation et le numéro de série unique du constructeur.**

**Une copie authentique du certificat d'homologation portant les mêmes numéros, approuvée par l'ASN et signée par des techniciens qualifiés représentant le constructeur, doit être présentée aux commissaires techniques de la compétition.**

**Toute modification d'une armature de sécurité homologuée ou certifiée est interdite.**

#### **Exceptions :**

**1. Il est permis d'ajouter, de retirer ou de modifier des supports spécifiques, par exemple la barre transversale de fixation des harnais, des supports de carrosserie, des supports de frein à main, des supports de levier de vitesse, des supports de faisceau électrique, des supports de canalisation de carburant, des supports de pédalier, des supports de lest...**

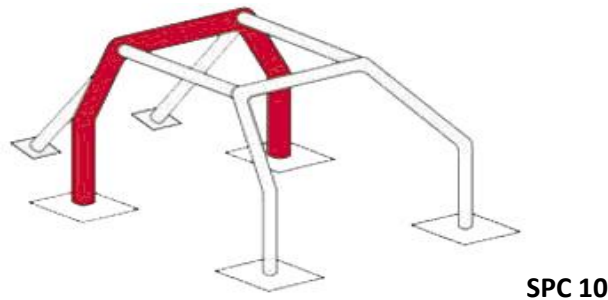
**Toutes ces modifications doivent être effectuées par le fabricant de l'armature de sécurité, ou avec son approbation écrite.**

**2. Toute autre modification effectuée par le fabricant de l'armature de sécurité doit être documentée dans une Variante Option (VO) du Certificat de l'armature de sécurité.**  
**Les modifications apportées au châssis homologué ne doivent pas entraîner de variation de la longueur, de la géométrie ou des dimensions des tubes qui sont indiquées sur le dessin du châssis figurant dans le Certificat de l'armature de sécurité.**  
**Est considérée comme modification toute opération effectuée sur l'armature par usinage, soudure, qui entraîne une modification permanente du matériau ou de la structure de l'armature.**  
**Toute réparation d'une armature de sécurité homologuée, endommagée à la suite d'un accident, doit être effectuée par le constructeur de l'armature ou avec son approbation écrite.**

## 7.2. DEFINITION

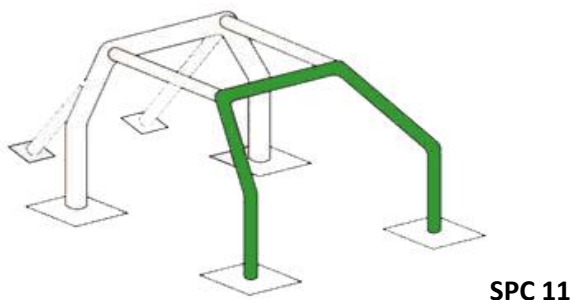
### 7.2.1 Arceau principal

Arceau tubulaire monopièce transversal et sensiblement vertical (inclinaison maximale +/- 10° par rapport à la verticale) situé en travers du véhicule immédiatement derrière le siège.  
L'axe du tube doit être contenu dans un seul plan (Dessin SPC10).



### 7.2.2 Arceau avant

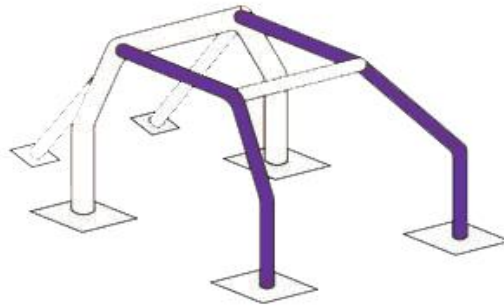
Identique à l'arceau principal, mais dont la forme suit les montants et le bord supérieur de la grille avant.  
La section comprise entre le bas de la grille avant et le plancher sera verticale (Dessin SPC11).



### 7.2.3 Demi-arceau latéral

Demi-arceaux latéraux monopièce longitudinal. La section comprise entre le bas de la grille avant et le plancher sera verticale (Dessin SPC 12).





SPC 12

#### 7.2.4 *Entretoise longitudinale*

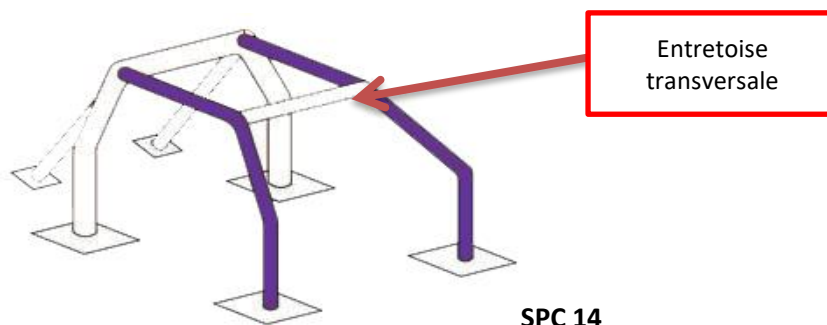
Tube monopièce rectiligne sensiblement longitudinal reliant les parties supérieures de l'arceau avant et de l'arceau principal (Dessin SPC13).



SPC 13

#### 7.2.5 *Entretoise Transversale*

Tube monopièce rectiligne reliant les deux demi-arceaux latéraux (Dessin SPC14).



SPC 14

#### 7.2.6 *Jambes de force arrière*

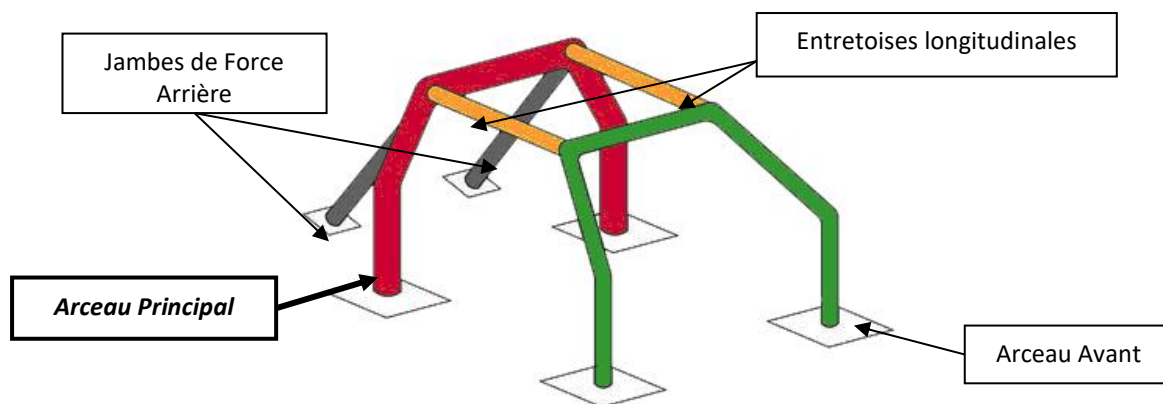
Les jambes de force arrière seront constituées de 2 tubes de part et d'autre de l'axe longitudinal du véhicule reliant les angles de l'arceau principal à l'extrémité du plancher arrière.

### 7.2.7 Spécifications

Armature de base

L'armature de base doit être composée de l'une des deux façons suivantes :

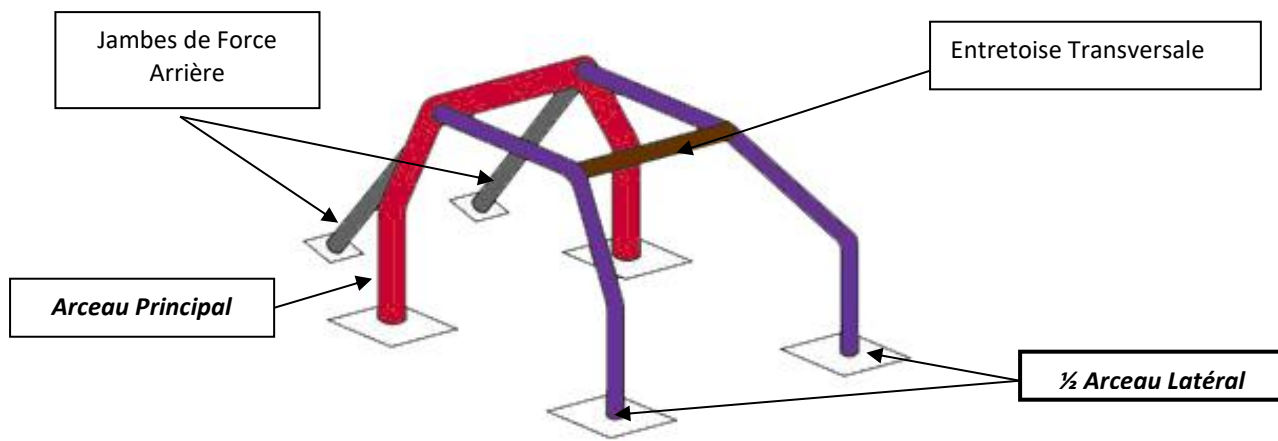
SPC15 : Arceau principal + arceau avant + 2 entretoises longitudinales + 2 jambes de force arrière.



**SPC 15**

Ou

SPC16 : Arceau principal + 2 ½ arceaux latéraux + 1 entretoise transversale + 2 jambes de force arrière.



**SPC 16**

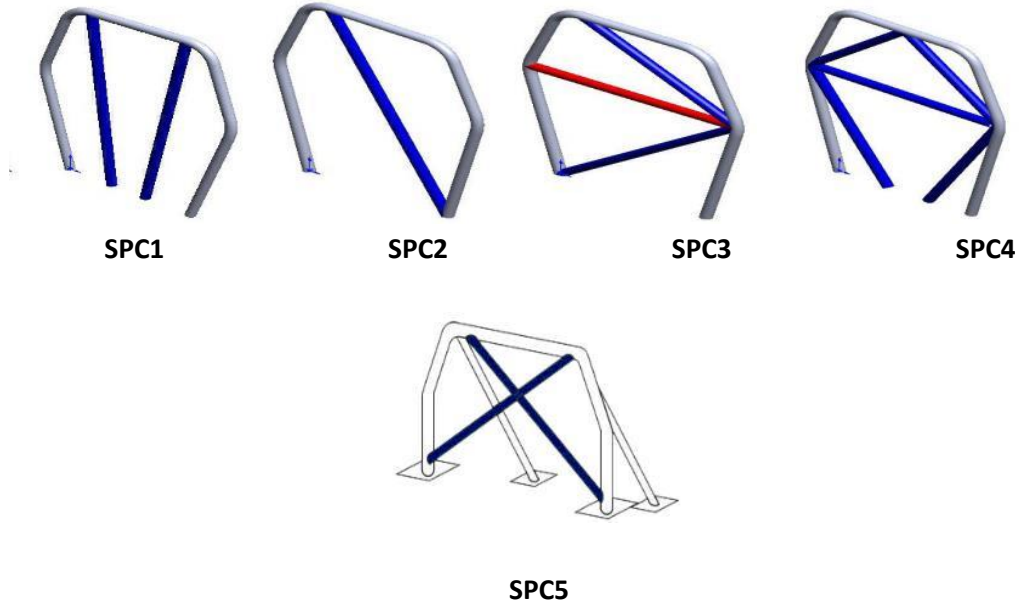
**Rappel** : quelque soit la construction, une distance de 50mm minimum entre le haut du casque du pilote et le haut de l'arceau devra être conservée.

### 7.2.8 Entretoise et renforts obligatoires

#### 7.2.8.1 Entretoise diagonale

L'arceau principal doit comporter au moins une des entretoises diagonales définies par les dessins SPC1, SPC2, SPC3, SPC4 et SPC5.

Dans l'utilisation des dessins SPC2, SPC3 et SPC5, les extrémités inférieures des entretoises devront rejoindre l'arceau principal à moins de 100mm de sa jonction avec le plancher. Les extrémités supérieures devront rejoindre l'arceau principal à moins de 100mm de sa jonction avec les jambes de force arrière.

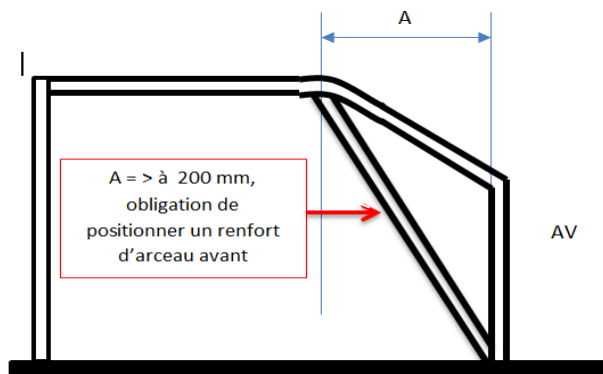


**7.2.8.2 Renfort de montant de pare-brise/grille avant**

Un renfort doit être monté de chaque côté de l'arceau avant si la cote "A" est supérieure à 200mm (Dessin SPC17).

Il peut être coudé à condition qu'il soit rectiligne en vue de côté et que l'angle du coude ne dépasse pas 20°.

La jonction avec l'entretoise latérale devra comporter deux goussets tels que décrits à l'art.7.1.4.2.



**7.2.8.3 Entretoise de fixation ou de renvoi d'angle des brins de harnais supérieurs**

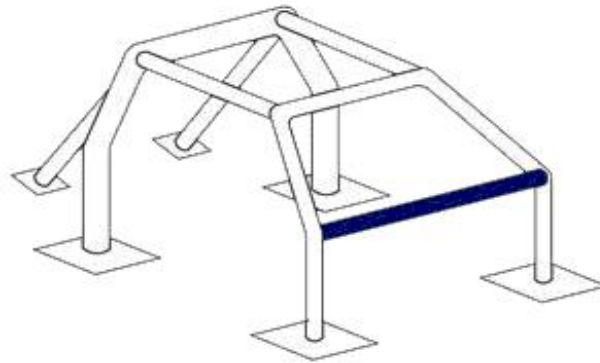
Ce tube sera soudé. La hauteur ne pourra excéder l'axe horizontal aligné avec les épaules du pilote. Diamètre du tube 40mm minimum (Dessin SPC18).



SPC18

#### 7.2.8.4 Entretoise transversale inférieure

Tube monopièce rectiligne reliant les deux demi-arceaux latéraux ou les deux pieds de l'arceau avant sous la grille avant (Dessin SPC19).

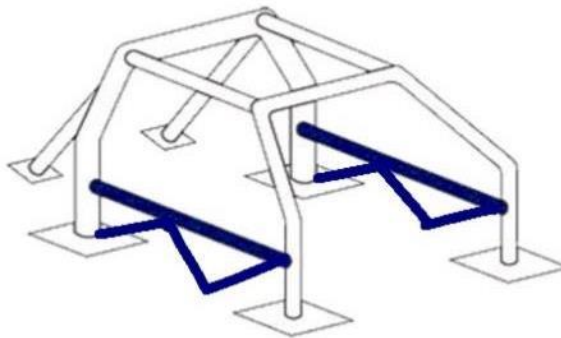


SPC 19

#### 7.2.8.5 Entretoises Latérales

Une entretoise longitudinale au minimum doit être montée de chaque côté du véhicule, le point le plus bas de cette entretoise ne devra pas être inférieure à 430 mm par rapport à la partie inférieure du châssis. Ces entretoises seront reliées à la structure du plancher par un minimum de trois renforts tubulaires de diamètre minimum de 30mm (dessin SPC 20).

Une cloison ininflammable fermera totalement l'espace entre le haut des entretoises latérales et le plancher sur toute la longueur entre l'arceau avant à l'arceau principal.



SPC20

#### 7.2.8.6 Entretoises transversale de plancher

Une entretoise transversale de plancher a usage de renvoi des brins de harnais pelvien devra être soudée de part et d'autre du châssis. Diamètre minimum 30x2.

### 7.2.9 Entretoises et renforts facultatifs

#### 7.2.9.1 Renfort d'angles

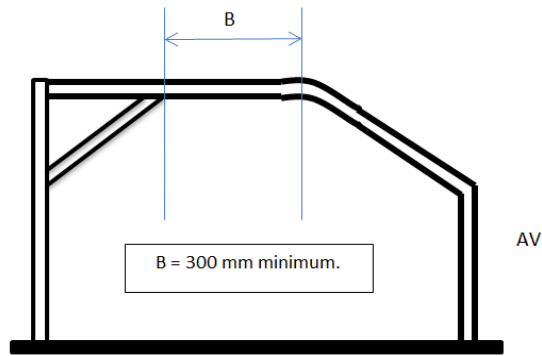
Les renforts doivent être constitués d'un tube rectiligne (Dessin SPC21).

Le diamètre du tube constituant le renfort ne doit pas être inférieur à 30mm.

L'implantation supérieure des renforts d'angles ne pourra se faire à moins de 300mm de la jonction de l'arceau avant (B).

L'implantation inférieure sera obligatoirement positionnée en face d'une autre connexion.

Le gousset décrit à l'article 7.2.9.2 peut être utilisé comme renfort d'angle.

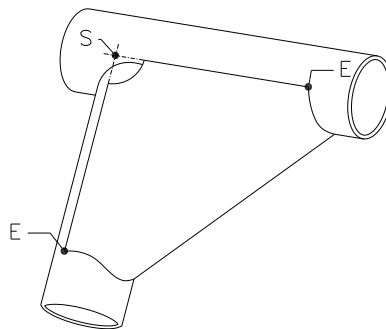


SPC 21

### 7.2.9.2 Gousset

Renfort de coude ou de jonction en tôles pliées en forme de U dont l'épaisseur ne doit pas être inférieure à 1mm. (Dessin SPC22).

Les extrémités du gousset (point E) doivent être situées à une distance comprise entre 2 et 4 fois le diamètre extérieur du plus gros des tubes joints, par rapport au sommet de l'angle (point S).



SPC 22

### 7.2.10 Plancher

#### 7.2.10.1 Construction

La construction est du type multitubulaire. Les dimensions minimums pour la construction du châssis peuvent être soit :

- Section circulaire  $\varnothing$  30 mm, épaisseur 2 mm minimum
- Section carrée de 30 x 30 mm minimum, épaisseur 2 mm minimum
- Section rectangulaire de 30 mm du plus petit côté, épaisseur 2 mm minimum

Depuis le 01/01/2016, les nouvelles constructions devront comporter un tube transversal de même section reliant les deux pieds de l'arceau principal et un tube transversal de même section reliant les deux pieds de l'arceau avant ou des deux demi-arceaux latéraux.

Un plancher plat fermera le dessous de l'habitacle du pédalier jusqu'à l'arceau principal, il sera fixé solidement au châssis. Celui-ci sera réalisé en tôle d'acier d'une épaisseur minimale de 1mm ou en tôle d'aluminium d'une épaisseur minimale de 2mm.

Le châssis devra protéger le pilote dans toutes les directions avec au moins une garde de 25cm (au-delà de la course des pédales pour l'avant) et 5 cm au-dessus du casque du pilote. Aucune partie tranchante, coupante, en d'autres termes agressifs, ne pourra se situer dans l'habitacle (volume structurel où se trouve le pilote).

### **Conseillé 2024 / Obligatoire 2025**

**Pour toute demande de nouvelle homologation, la hauteur minimale verticale de l'armature de sécurité est de 1050 mm entre le plancher de l'habitacle (à l'emplacement du siège) mesurée en un point situé 300 mm en avant du point le plus bas de l'arceau principal (côté habitacle) et une ligne joignant (à l'extérieur de l'habitacle) l'arceau principal et l'arceau avant ou l'arceau principal et l'entretoise transversale située entre les demi-arceaux latéraux.**

#### **7.2.10.2 Diagonale de bloc avant**

Une diagonale est obligatoire sur le bloc avant au niveau du plancher d'un diamètre minimum de 20mm x 2.

#### **7.2.11 Toit**

Le haut de l'habitacle devra être totalement fermé par un toit d'acier de 1,5mm d'épaisseur. Il sera soudé à l'arceau de sécurité (minimum 20 soudures d'au moins 2 cm de long chacune). Il est interdit de percer l'arceau de sécurité. En complément de ce toit, la carrosserie pourra comporter un toit en polyester fixé mécaniquement.

### 7.2.12 Spécifications des tubes

Seuls les tubes de section circulaire sont autorisés (sauf châssis).

Spécifications des tubes utilisés :

Matériau	Résistance minimale à la traction	Dimensions Minimales (mm)	Utilisation article :
Acier au carbone non allié étiré à froid sans soudure contenant au maximum 0.3 % de carbone	350 N/mm <sup>2</sup>	40x2	7.2.1
			7.2.2
			7.2.3
			7.2.4
			7.2.5
			7.2.6
		30 x 2	7.2.8.1
			7.2.8.3
			7.2.3.2
			7.2.8.4
20 x 2	7.2.8.5		
	7.2.8.6		
		7.2.9.1	
		7.2.10	
		7.2.10.2	

**Nota :** Le cintrage doit être effectué à froid avec un rayon de courbure (mesuré à l'axe du tube) d'au moins trois fois le diamètre du tube.

Si le tube est ovalisé pendant cette opération, le rapport entre le petit et le grand diamètre doit être d'au moins 0.9.

La surface au niveau des cintrages doit être uniforme et dépourvue d'ondulations ou de fissures.

### 7.2.13 Indications pour la soudure

Elles doivent être faites sur tout le périmètre du tube.

Toutes les soudures doivent être de la meilleure qualité possible et d'une pénétration totale (soudure à l'arc sous gaz protecteur).

Lors de l'utilisation des aciers traités thermiquement, les indications spéciales des fabricants doivent être respectées (électrodes spéciales, méthode de soudure sous gaz protecteur).

### 7.2.14 Carrosserie

La carrosserie sera fermée du plancher jusqu'à la hauteur minimale des entretoises latérales décrites à l'art. 7.2.8.5. La carrosserie est libre.

La partie avant du capot devra recouvrir la partie avant du châssis.

Les dispositifs aérodynamiques sont interdits à l'avant.

Les déflecteurs et pare pierres de capot avant ne seront autorisés que s'ils font partie intégrante du moulage de la carrosserie.

### **7.2.15 Garniture de protection**

Aux endroits où le casques du pilote pourrait entrer en contact avec l'armature de sécurité, une garniture ignifugeante doit être utilisée comme protection.

Les tubes de toit doivent être équipés de garnitures conformes à la norme FIA 8857-2001 type A (voir Liste Technique n°23).

Chaque garniture doit être fixée de façon telle qu'elle ne soit pas mobile par rapport au tube.

### **7.3. PROTECTION LATÉRALE**

Elle sera constituée d'une structure en tube d'acier dont les dimensions minimales seront de 30mm x 2 mm, fixée à la structure principale de la voiture sur les deux côtés, au niveau du centre des moyeux de roues, sur une longueur d'au moins 60 % de l'empattement.

Ces structures s'étendront vers l'extérieur de chaque côté au moins jusqu'à une droite tracée entre les lignes médianes des bandes de roulement avant et arrière, mais pas au-delà d'une droite tirée entre les surfaces extérieures des roues avant et arrière, en position droite. L'espace entre cette structure et la carrosserie doit être comblé totalement ou partiellement afin d'empêcher qu'une roue puisse y pénétrer et y être retenue (L'utilisation de panneau en nid d'abeille de 15 mm d'épaisseur minimum est conseillée). Le poste de pilotage devra comporter des protections feuille en aluminium d'une épaisseur minimum de 1,5 mm ou avec un matériau rigide ininflammable situé entre l'arceau principal et l'arceau avant, *panneau de carbone interdit*.

### **7.4. AILES**

Les ailes sont obligatoires sur les roues motrices et doivent se trouver à un maximum de 5 cm du sol. Les ailes ne pourront présenter aucune perforation ni angle aigu. Elles doivent être réalisées en matériau plastique souple d'une épaisseur minimale de 4 mm. Elles doivent être solidement montées sur, au moins, 2 supports de montage. Les ailes doivent surplomber les roues de façon à les couvrir efficacement à tout moment sur, au moins, la moitié de leur circonférence et sur, au moins, toute la largeur du pneumatique.

Les roues complètes ne doivent pas être visibles en vue de dessus. S'il est nécessaire de renforcer les ailes, cela peut se faire à l'aide d'un tube en alliage d'aluminium d'un diamètre maximal de 15 mm. Ces renforts d'ailes ne peuvent servir de prétexte à la fabrication de butoirs ou pare-chocs-Dans le cas où les ailes font partie de la carrosserie, ou sont recouvertes en tout ou partie par des éléments de carrosserie, l'ensemble des ailes et de la carrosserie ou la carrosserie seule doit néanmoins satisfaire à la condition de protection prévue ci-dessus.

### **7.5. CLOISON PARE-FEU**

Une cloison pare-feu ininflammable et étanche est obligatoire entre l'habitacle et le moteur. Elle devra occulter toute la largeur et la hauteur de l'habitacle.

### **7.6. RADIATEURS**

Le montage de radiateurs est interdit dans l'habitacle et devant celui-ci aucun élément du système de refroidissement ne devra être visible de l'habitacle (radiateurs, durits, bouchons de remplissage, vase d'expansion). Les écopés d'entrée d'air de refroidissement supérieur et latéral sont tolérées dans le respect de l'article 6.1.

Le vase d'expansion devra comporter une protection efficace côté pilote interdisant les risques de projection de liquide de refroidissement.



### 7.7. PARE-BRISE

Il devra être en verre feuilleté ou en poly carbonate d'épaisseur minimum de 5mm ou remplacé par un grillage métallique, faisant office de pare-pierres les mailles du grillage seront au plus de 30mm x 30mm et le fil de 1 minimum de diamètre.

### 7.8. PROTECTION LATÉRALE DE L'HABITACLE

Des systèmes de protection seront installés obligatoirement sur les parties latérales ouvertes de l'habitacle qui devront être complètement fermées pour empêcher le passage de la main ou du bras.

Il sera obligatoire d'utiliser un des deux les montages suivants :

- Un cadre métallique équipé d'un grillage métallique à mailles d'au plus 6cm x 6cm, le fil du grillage ayant au minimum 2mm de section.
- Un cadre métallique équipé d'un filet. La maille doit être au plus de 4cm et le fil d'une épaisseur minimum de 3mm. Le filet sera fixé au cadre avec des colliers de type « RYLSAN » d'une largeur maxi de 3mm.

#### **Définition du cadre :**

Sa section ne devra pas être inférieure à 8 mm de diamètre.

Le cadre devra épouser la forme de l'ouverture latérale.

Le haut de ce cadre sera attaché par deux charnières à la structure principale. Les axes seront fixés par des goupilles de type facilement démontables.

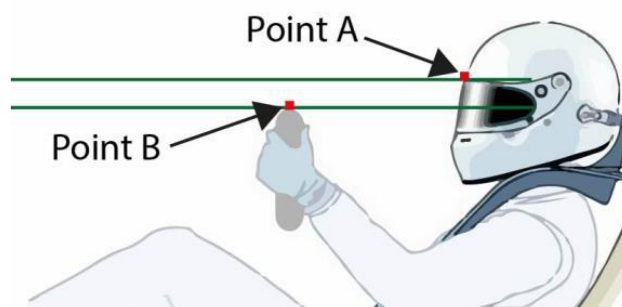
Le bas de celui-ci sera muni d'un dispositif de dégagement rapide, accessible de l'intérieur comme de l'extérieur (éventuellement par une petite ouverture) permettant d'ouvrir et de basculer la grille en position verticale.

Quel que soit le système de verrouillage utilisé, il doit être mécanique et efficace. Une sangle élastique complémentaire de sécurité sera positionné entre les deux grilles.

Un dispositif d'occultation partielle des parties ouvertes latérales de l'habitacle [qu'elles soient équipées d'un grillage métallique ou d'un filet] peut être accepté, à condition qu'il soit fixé par un système adapté pour éviter tout risque de désolidarisation du support.

Le positionnement de ce dispositif doit être :

- pour la partie supérieure : situé uniquement au-dessus d'un plan horizontal passant par le point le plus haut de la visière du casque du pilote (point A du schéma ci-dessous), en position assise normale et avec les harnais attachés.
- pour la partie inférieure : situé uniquement au-dessous d'un plan horizontal passant par le point le plus haut du volant (point B du schéma ci-dessous).



## Suspensions :

### Application au 21/07/2023

En cas d'utilisation d'une suspension avant de type basculeur, une tôle d'acier d'une épaisseur minimale de 1,5 mm doit séparer l'habitacle des parties de la suspension à bras oscillants, y compris les amortisseurs.

La tôle doit être fixée sur au moins 4 supports en acier soudés, d'une épaisseur minimale de 2 mm, à l'aide d'au moins 4 boulons en acier M6.

## ARTICLE 8. REGLES COMMUNES

### 8.1. INTERPRETATION DES TEXTES DES REGLEMENTS TECHNIQUES

Tout ce qui n'est pas autorisé par les textes est interdit.

### 8.2. HABITACLE

Pour des raisons de sécurité, aucun élément mécanique autre que les commandes nécessaires à la conduite du véhicule ne pourront se trouver dans le volume de l'habitacle au-dessus du niveau du plancher. Aucun élément de l'habitacle, ou situé dans l'habitacle, ne peut présenter de parties tranchantes ou pointues. Toutes les précautions doivent être prises pour éviter toutes protubérances pouvant blesser le pilote.

### 8.3. HARNAIS

Il est obligatoire de monter un harnais de sécurité avec 6 points minimum conforme aux spécifications de l'article 253-6 de l'annexe J (norme FIA 8853/98 ou 8853/2016) les 2 sangles d'épaules devront avoir chacune un point d'ancrage séparé.

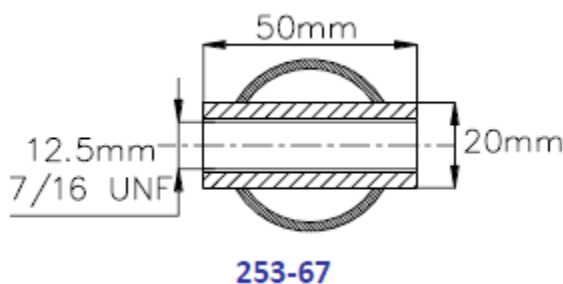
Pour le montage du système RFT, l'angle des sangles d'épaules du harnais doit être situé entre 10° et 20° par rapport à l'horizontale, et entre 20° et 40° par rapport à l'axe longitudinal. Article 253 (Notice pour le montage du système RFT).

Un tube transversal servant de renvoi d'angle des sangles d'épaules pourra être soudé dans l'arceau principal derrière le siège du pilote.

Il doit être au minimum de 30x2mm en acier étiré à froid sans soudure avec une résistance minimale à la traction de 350N/mm<sup>2</sup>.

Les trous de passage du siège ne doivent pas modifier l'alignement des sangles d'épaule.

Pour tout nouveau châssis, la fixation des harnais au véhicule devra être faite soit par étranglement du tube par les brins du harnais, soit par l'insert de canons selon le dessin 253-67 soudés dans des tubes proches du poste de pilotage. Les œillets devront être vissés dans les canons.



La fixation des sangles d'épaules sur la partie supérieure de l'arceau principal est interdite.

#### **8.4. SIEGE**

Le siège devra être un siège homologué FIA répondant à la norme 8855.1999, 8862.2009 ou 8855-2021. Il ne peut subir aucune modification.

Les supports de sièges doivent être fixés sur des ancrages par fixation de sièges conformes au dessin 253-65B, mais au lieu de boulonner les traverses au châssis, les traverses doivent être soudées à la structure principale du Sprint car, transversalement ou longitudinalement.

Les supports de sièges peuvent être également soudés à la structure principale du Sprint car.

Les supports de sièges doivent être fixés aux ancrages pour fixation de sièges avec au minimum 4 attaches par siège utilisant des boulons de 8mm minimum de diamètre.

Les Articles 253-16.1, 253-16.4 et 253-16.5 sont également applicables.

Le siège du pilote peut être incliné de 15° au maximum vers l'arrière par rapport à la verticale.

#### **8.5. ECHAPPEMENT**

L'échappement ne doit pas sortir du périmètre de la voiture et ne pas être en retrait de plus de 100mm. Sa sortie se fera à l'arrière et ne doit pas être dirigée vers le sol. Des protections devront être prévues afin d'éviter les brûlures.

#### **8.6. BATTERIES**

La batterie de type sèche est obligatoire.

Les batteries devront être protégées et solidement arrimées par une barrette isolée, transversale et tiges filetées de diamètre 6 mm minimum et, sous chaque boulon, une contreplaque au-dessous du plancher d'au moins 3 mm d'épaisseur et d'au moins 20 cm<sup>2</sup> de surface. Si elles sont placées dans l'habitacle ou à proximité, elles devront être recouvertes d'une protection isolante.

#### **8.7. CANALISATIONS**

Une protection des tuyauteries d'essence et des pompes devra être prévue contre tout risque de détérioration (pierre, corrosion, bris mécanique, etc.) et à l'intérieur contre tout risque d'incendie et de détérioration.

Depuis le 01.01.2014. Toutes les canalisations d'alimentation et de retour au réservoir devront être réalisées uniquement en tuyauterie haute pression revêtue d'une tresse métallique avec connexions vissées. Les systèmes cliquables d'origine pourront être conservés uniquement sur la (les) canalisation(s) d'injecteur(s) et la pompe à essence. Les raccords de jonction et de dérivation non métallique sont interdits.

Tout autre système devra faire l'objet d'une validation.

La canalisation de mise à libre du réservoir devra également être en tuyauterie haute pression mais pourra être fixé par collier de type Serflex.

### **8.8. FEUX**

Chaque voiture doit être équipée à l'arrière :

- D'un feu rouge central de type « anti-crash », du type à LED (hauteur ou diamètre mini de 80 mm / 36 diodes minimum). Ce feu devra fonctionner en permanence indépendamment du circuit électrique du véhicule, son alimentation se fera par une source auxiliaire. Son interrupteur devra être proche du feu pour éviter toute coupure intempestive. Il sera placé entre 80 cm et 140 cm du sol.
  
- Deux feux rouges STOP, placés symétriquement par rapport à l'axe de la voiture, du type à LED (hauteur ou diamètre mini de 80 mm / 36 diodes minimum). Ils seront placés entre 80 cm et 140 cm du sol et à moins de 25 cm maxi de la face arrière, hors tout. Ils devront être commandés exclusivement par un contacteur hydraulique inséré dans le circuit de freinage. Ils seront branchés directement sur le coupe circuit.

Ces trois feux devront être placés de façon à ce qu'au moins deux d'entre eux soient simultanément visibles depuis l'arrière, selon un angle de 30° de part et d'autre de l'axe médian, et ceci quel que soit la forme de la carrosserie, dispositifs aérodynamiques réglementaires compris.

La qualité du montage de ces feux devra assurer une résistance adaptée aux conditions de course.

La surface éclairante des feux doit se trouver dans un plan vertical par rapport à la piste

### **8.9. ANNEAUX DE REMORQUAGE**

Toutes les voitures devront être équipées à l'avant et à l'arrière de façon permanente d'un anneau de remorquage solide, permettant de tirer la voiture. Le diamètre intérieur sera d'au moins 40mm en fer rond de 10mm minimum, ne dépassant pas la projection verticale de la voiture. Il sera peint de couleur vive (jaune, orange ou rouge).

Les sangles de remorquage sont autorisées.

### **8.10. RESERVOIRS**

Le réservoir de carburant devra avoir une contenance maximum de 12 litres. Il pourra être de construction artisanale ou d'un type homologué par la FIA.

Si le réservoir n'est pas d'un type homologué par la FIA (FT.3), il devra être métallique.

Dans tous les cas le réservoir devra être muni d'une fermeture étanche avec mise à l'air libre par un pointeau anti-retour sur le réservoir, prolongé par un tuyau revêtu d'une tresse métallique de protection dont l'extrémité sortira sous le plancher de la voiture. Cette mise à l'air libre ne devra en aucun cas partir du bouchon de remplissage. Le bouchon de remplissage doit être métallique et ne doit pas dépasser la carrosserie. La fixation du bouchon sur le réservoir se fera par vissage. Le réservoir devra être placé dans un endroit protégé des chocs, et être fixé solidement.

S'il est situé en position latérale de l'habitacle, il sera protégé par une structure multitubulaire de diamètre 30.

S'il est placé en position arrière il devra être fixé par vis et écrous dans des fixations par œillets coulissants interdisant l'éclatement du réservoir en cas de contrainte de l'arceau. Il ne sera pas placé à proximité immédiate du moteur ou de l'échappement et protégé de ces éléments par un écran d'isolation thermique, s'il est à moins de 20 cm.

Il doit être séparé de l'habitacle par une cloison métallique ou polyester ininflammable et étanche de façon à empêcher toute projection ou infiltration de liquide ou de flammes vers l'habitacle. Les autres réservoirs doivent aussi être en dehors de l'habitacle et protégés de la même façon, sauf éventuellement le réservoir d'eau du lave-glace.

### **8.11. PNEUMATIQUES ET ROUES**

***Pour les épreuves du Championnat de France et de la Coupe de France, ainsi que les épreuves du Trophée National inscrites dans les Challenges régionaux***

Les enjoliveurs de roues sont interdits, y-compris ceux fixés via les dispositifs destinés à maintenir le talon du pneu sur la jante [exemple : systèmes type Beadlock].

En catégories Sprint Girls, Junior Sprint, Super Sprint et Maxi Sprint, pour les saisons 2021, 2022 et 2023, les pneumatiques obligatoires sont les suivants :

Manufacturier : Maxxis

Type de pneumatiques :

Avant : Goldspeed FT – 165 x 70-10 Référence 90705F

Arrière : Goldspeed SD – 225 x 40-10 Référence 90191F

Prestataire : SCHUURMAN France Sarl/CROSSCAR OUEST

Gérant : M. Guy Brousse – Tel : 02 98 67 15 31 – Mail : [contact@shuurman.fr](mailto:contact@shuurman.fr)

Tous les pilotes Sprint car auront l'obligation d'apposer la publicité (fournie par le Prestataire) sur leur véhicule selon le Plan défini par le Partenaire OFAC. Le respect de cette publicité sera contrôlé pour chaque épreuve par les Commissaires sportifs chargés des Relations avec les Concurrents.

Tous les pneumatiques seront identifiés individuellement (code barre), et hotpatch (étiquette) Vulcanisé contenant le texte suivant « Crosscarouest MSPSSP »

Tous les moyens de chauffe des pneumatiques sont interdits : couvertures chauffantes, étuves, systèmes à rouleaux, etc...

Toute modification de ces pneumatiques : retailage, traitement mécanique ou chimique est interdit.

Des contrôles de la gomme pourront être réalisés avec un détecteur portable de composés organiques volatils

Des contrôles par prélèvement pourront être effectués par la FFSA ou par son fournisseur exclusif.

Toute non-conformité relative aux pneumatiques et à leur usage sera considérée comme une non-conformité technique, et passible des mêmes sanctions.

Pour les catégories JUNIOR SPRINT, les pneus seront limités à 4 pour l'avant et 4 pour l'arrière pour chaque compétition. L'enregistrement (code-barres, gravure ou puce) des pneus se fera obligatoirement auprès des commissaires techniques avant les essais chronométrés. Des contrôles aléatoires seront effectués durant toute la compétition

Pour toutes les autres catégories, le nombre de pneumatiques n'est pas limité.

### ***Pour les autres épreuves***

Les roues jumelées et les roues munies de chaînes sont interdites. Les pneumatiques à clous sont interdits (sauf épreuves sur glace), de même que les pneumatiques de type AGRAIRE, RACING, SLICK ou RACING, et SLICKS RETAILLES.

Les pneumatiques en dehors des règles citées ci-dessus sont libres pour les Sprint Girls, Junior Sprint, Super Sprint et Maxi Sprint dans la mesure où ils sont sculptés avec une hauteur de sculpture comme suit : pneus neufs : profondeur de sculpture de 13 mm maximum.

#### **8.12. COUPE-CIRCUIT**

Le coupe-circuit doit couper tous les circuits électriques (Schéma de montage : art. 253.13 de l'annexe J). Il doit être à boîtier fermé de type antidéflagrant et doit pouvoir être manœuvré de l'intérieur de la voiture par le pilote assis en position de conduite, harnais serré, et de l'extérieur par les commissaires.

La commande extérieure doit être placée au bas de l'arceau avant à gauche et sera signalée par un éclair rouge dans un triangle bleu à bordure blanche de 12 cm au moins de base.

#### **8.13. LEST**

Le lest est autorisé, à condition qu'il s'agisse de blocs métalliques solides et unitaires, placés sur le cadre du plancher, fixés aux éléments du châssis au moyen d'outils, facilement scellables visibles et plombés par les commissaires. Le poids unitaire d'un lest sera de 5kg maximum. 2 lests seront autorisés au maximum.

#### **8.14. PARE-CHOCS**

Les pare-chocs sont interdits.

#### **8.15. VOLANT**

Le volant doit être amovible et le verrouillage doit être homologué FIA tel que décrit dans l'art. 255.5.7.3.9.

Les commandes et boutons fixés au volant sont interdits.

#### **8.16. RETROVISEURS**

Deux rétroviseurs sont obligatoires (à droite et gauche) et conformes à la législation routière. Chaque rétroviseur devra avoir une surface réfléchissante d'au moins 90cm<sup>2</sup>, et il doit être possible d'inscrire dans cette surface un carré de 6cm de côté.

#### **8.17. BRUIT**

Il ne doit pas dépasser la limite de 100db (sans tolérance) avec le moteur tournant à un régime de 7 000 tours par minute pour la Sprint Girl et Super Sprint et à un régime de 4 500 tours par minute pour les Junior Sprint et les Maxi Sprint et les Super Sprint équipés du moteur MT09. La méthode employée pour la mesure sera celle définie par la FIA qui est décrite dans le livret « Réglementation Technique », Article : METHODE DE MESURE DE BRUIT POUR LES VOITURES DE COURSES.

Le premier contrôle de bruit pourra être fait lors des vérifications techniques avant l'épreuve et une voiture non conforme pour le bruit-devra être mis en conformité avant le départ.

## NOTE FRANCE

**Un compte tours fonctionnel doit être installé au tableau de bord.**

**En cas de non-conformité :**

**1<sup>er</sup> contrôle : inscription sur le passeport technique.**

**2<sup>ème</sup> contrôle : mise en conformité immédiate ; si impossibilité : disqualification de l'épreuve.**

**8.18. CONFORMITE**

Il appartient aux concurrents de présenter à tout moment une voiture conforme à la réglementation. Le fait de présenter une voiture aux vérifications est une déclaration implicite de conformité.

**8.19. PRESENTATION**

Le départ pourra être refusé à toute voiture dont la présentation n'est pas soignée.