

ARTICLE 279A.

REGLEMENT TECHNIQUE AUTO-CROSS

Le présent règlement est rédigé en termes d'autorisations.

Par conséquent, toute modification est interdite si elle n'est pas autorisée par le présent règlement.

Par ailleurs, toute modification autorisée ne peut justifier une modification non autorisée.

PREAMBULE 2023

Reprise du règlement FIA complété avec des Notes France issues du règlement 279A FFSA 2022.

LES DIFFÉRENCES EXISTANTES ENTRE LE RÈGLEMENT 2023 ET 2024 SONT DUES À LA MODIFICATION, À LA SUPPRESSION OU LA CRÉATION DES ARTICLES SUIVANTS :

1.1.1	MAXI TOURISME ET TOURISME CUP	Application 01/01/2024
2.11	NIVEAU SONORE – COMPTE-TOURS	Application 01/01/2024
2.11	NIVEAU SONORE – ECHAPPEMENT	Application 01/01/2025
4.14.1	TURBOCOMPRESSEUR TOURISME CUP	Application 01/01/2024

ARTICLE 1. GÉNÉRALITÉS

Modifications :

Les exigences contenues dans l'Annexe J – Article 252.1.1 sont mises en application dans le présent règlement.

1.1. DÉFINITIONS

Les voitures doivent être des modèles fermés à toit rigide et non décapotables.

SuperBuggy, Buggy1600 et JuniorBuggy : Monoplaces d'Auto-Cross

Véhicules à 4 roues uniquement construits et conçus pour des courses sur des circuits Off-Road. Les véhicules doivent être à 2 ou à 4 roues motrices. Ils doivent répondre aux Articles 2 et 3 ci-dessous.

Touring Auto-Cross : Voitures de Tourisme

Véhicules à 4 roues uniquement construits et conçus pour des courses sur des circuits Off-Road. Les véhicules doivent être à 2 ou à 4 roues motrices. Ils doivent répondre aux Articles 2 et 4 ci-dessous.

NOTE FRANCE

1.1.1 Maxi Tourisme et Tourisme Cup

Sont éligibles dans ces Divisions Tourisme :

Les voitures issues des groupes **B** ⁽¹⁾, **N** ⁽²⁾, **A** ⁽²⁾, **GT** ⁽³⁾ les voitures d'homologation caduque et conformes à l'Annexe "J". Les modifications énumérées aux articles ci-après sont autorisées.

Les voitures de type T3F conformes au règlement technique T3F et à ses spécificités Auto-Cross.

Les voitures 2 litres 2 roues motrices construites suivant le règlement technique T3F et à ses spécificités Auto-Cross.

Les voitures construites suivant le règlement T3F et à ses spécificités Auto-Cross équipées d'un moteur de moto d'une cylindrée maximum de 1400 cm³.

Les voitures à moteur turbocompressé de moins de 1428 cm³ nominale.

Groupe B ⁽¹⁾ : Les voitures issues du Groupe B ayant au minimum un passeport 3 volets pourront toujours rouler jusqu'à nouvel ordre, toute création est impossible.

Groupe N ⁽²⁾, **A** ⁽²⁾ : Les voitures issues des Groupe N et A dont la date de fin de commercialisation est supérieure à 25 ans n'auront plus la possibilité de faire de création de nouveau passeport.

Groupe GT ⁽³⁾ : Les véhicules, même non homologué FIA mais qui sont régulièrement fabriqué et dont le type de carrosserie correspond à la définition d'un coupé sport pourront être admis. Le ⁽²⁾ est aussi applicable à ce groupe.

Le (2) inclut aussi les constructions T3F.

1.1.2 Catégories

Dans chaque division, les concurrents seront répartis dans les catégories suivantes :

1.1.2.1 Buggy Cup et Tourisme Cup (Catégorie 2 Litres) :

Voitures à 2 roues motrices, de cylindrée maximum 2 000 cm³, à alimentation atmosphérique.

1.1.2.2 Super Buggy et Maxi Tourisme (Catégorie libre) :

Voitures n'entrant pas dans la catégorie 2 litres. Cylindrée minimum de 1601 cm³ pour les Super Buggy.

1.1.2.3 Buggy 1600

Voitures à 2 ou 4 roues motrices, de cylindrée maximum 1600 cm³.

NB : Les voitures ayant un passeport "3 Volets" avec la vignette correspondante sur le véhicule sont autorisées à participer aux épreuves nationales jusqu'à nouvel ordre.

Un renouvellement du passeport "3 Volets" par un passeport "A4" est recommandé.

Pour les épreuves FIA :

- **À compter du 01.01.2020 : Tout Buggy déjà construit doit respecter entièrement l'Article 279A-2.5 et l'Article 279A-2.17 de l'Annexe J 2020/2021 de la FIA.**
- **À compter du 01.01.2021 : Tout Buggy construit après le 01.01.2021 doit être équipé d'une armature de sécurité certifiée par une ASN en conformité avec le règlement d'homologation des armatures de sécurité de la FIA.**
- **À compter du 01.01.2022 : Tout Buggy nouvellement construit doit être en conformité avec l'Article 279A de 2022.**

Les Buggys dont le passeport a été délivré avant le 01.01.2022 seront autorisés à participer aux épreuves du Championnat d'Autocross de la FIA pour 5 années supplémentaires après que l'Article 279A ait été publié. Cette période se terminera au 31 décembre 2026.

À l'exception de l'arceau de sécurité / châssis, les Buggy dont le passeport a été délivré avant le 01.04.2022 doivent respecter entièrement l'Article 279A de 2022.

Exception : La distance minimale entre le casque du Pilote et le toit peut être de 50 mm.

ARTICLE 2. MODIFICATIONS ET ADJONCTIONS AUTORISÉES OU OBLIGATOIRES

2.1 Toute modification non explicitement autorisée par le présent règlement est interdite. Une modification autorisée ne peut pas entraîner une modification non autorisée.

2.1.1 Dispositif facultatif

Si un dispositif est facultatif, il doit être monté de façon conforme aux règlements.

2.2 MATÉRIAUX

Sauf si explicitement autorisée par le présent règlement, l'utilisation des matériaux suivants est interdite à moins qu'ils ne correspondent exactement au matériau de la pièce d'origine ou d'une pièce homologuée du groupe motopropulseur :

- Alliage de titane
- Alliage de magnésium (< 3mm d'épaisseur)
- Céramiques
- Matériau composite ou renforcé de fibres

L'alliage de titane est autorisé pour les raccords rapides du circuit de freinage.

L'utilisation de matériau composite (cf. Articles 251-2.1.11.c et 251-2.1.11.ci) est autorisée pour les éléments suivants :

- Pièces homologuées du groupe motopropulseur
- Pièces pour filtre à air extérieur
- Conduits d'air pour refroidissement (habitacle et coffre / radiateurs / échangeur / auxiliaires moteur / freins)
- Sièges
- Supports et fixations à l'intérieur de l'habitacle (excepté supports de sièges)
- Repose-pieds pilote

- Console / support pour interrupteurs
- Protections de carrosserie (latérales, plancher, passage de roue)
- Carrosserie
- Protections inférieures
- Supports et fixations à l'intérieur du compartiment moteur (excepté support moteur / support transmission)
- Pièces internes du réservoir de carburant
- Boîtier de connexion électrique

2.3 VIS, ÉCROUS, BOULONS

Sauf si explicitement autorisé par le présent règlement ou sauf si cela correspond exactement au matériau de la pièce d'origine, toutes les fixations filetées doivent être fabriquées à partir d'un alliage à base de fer.

Les pièces homologuées du groupe motopropulseur sont exemptées de cette imposition.

2.3.1 Filets endommagés

Les filets endommagés peuvent être réparés par un nouveau filet vissé, de même diamètre intérieur (type "helicoil").

2.4 CARBURANT - COMBURANT

Les voitures doivent utiliser des carburants conformes à l'Article 252-9.1. de l'Annexe J.

2.4.1 Comburant

En tant que comburant, seul de l'air peut être mélangé au carburant.

NOTE FRANCE

L'utilisation du carburant E85* est autorisé.

*** dont les caractéristiques sont conformes aux Annexes 1 et 2 de l'Arrêté du 18 décembre 2020 modifiant l'arrêté du 28 décembre 2006 relatif aux caractéristiques du superéthanol paru au Journal Officiel - N°314 du 29 décembre 2020.**

2.5 AIDE AU PILOTAGE

Sauf si explicitement autorisé par le présent règlement, tout système d'aide au pilotage est interdit (ABS / ASR / Contrôle de la traction / ESP ...).

Tout système de ce type doit être rendu inopérant.

2.6 RÉCUPÉRATION D'ÉNERGIE

Tout système de récupération d'énergie autre que fourni par le moteur est interdit.

Tout système de récupération d'énergie à l'échappement est interdit.

2.7 TÉLÉMÉTRIE / COMMUNICATION VOCALES

Toute forme de transmission de données sans fil entre le véhicule et toute personne et/ou équipement est interdite lorsque la voiture se trouve sur la piste.

Cette définition ne comprend pas :

- Les communications radio vocales entre le pilote et son équipe
- Le transpondeur du chronométrage officiel, et
- Le chronométrage automatique.

Les données de transmission susmentionnées ne peuvent en aucun cas être connectées à tout autre système de la voiture (à l'exception d'un câble indépendant raccordé à la batterie uniquement).

Les enregistreurs de données embarqués sont admis.

Ces systèmes, avec ou sans mémoire, peuvent seulement permettre la lecture des capteurs figurant à l'Article 279A-2.8a.

La transmission des données par radio et/ou télémétrie est interdite.

Les caméras de télévision embarquées ne sont pas comprises dans les définitions ci-dessus. Toutefois, les équipements et leurs supports doivent être approuvés au préalable lors des vérifications techniques.

NOTE FRANCE

Les connexions informatiques à la voiture sont interdites sur la prégrille, piste ou en régime de parc fermé.

2.8 CAPTEURS

Tout capteur, contacteur et fil électrique aux quatre roues, à la boîte de vitesses et aux différentiels avant, milieu et arrière est interdit.

Un capteur de coupure pour le changement de rapport est autorisé.

Exception :

Seuls un capteur permettant l'affichage du rapport engagé et un actionneur pour déverrouillage de marche arrière contrôlé électroniquement sont autorisés sur la boîte de vitesses, à condition que l'ensemble "capteur + câble électrique + afficheur" et l'ensemble "actionneur pour déverrouillage de marche arrière + câble électrique + interrupteur" soient complètement indépendants du système de contrôle du moteur.

De plus, ce câble ne peut être inclus dans le faisceau de câbles principal de la voiture et doit être indépendant. Il est également préférable qu'il soit d'une couleur différente afin de faciliter son identification.

2.8a Liste des capteurs

Les faisceaux sont libres.

Par moteur, seuls les capteurs suivants peuvent être montés sur la voiture et/ou connectés à l'ECU :

- Position papillon (nombre : 2)
- Position pédale (nombre : 2)
- Position vilebrequin (nombre : 1)
- Position arbre à cames (nombre : 4)
- Pression d'huile moteur (nombre : 1)
- Température d'eau (nombre : 2)
- Température d'huile moteur (nombre : 1)
- Température d'huile de boîte de vitesses (nombre : 1)
- Température d'huile du différentiel (nombre : 1)
- Capteur de coupure (coupure injection et/ou allumage) (nombre : 1)
- Sonde lambda (nombre : 2)
- Température d'air ambiant (nombre : 1)
- Pression d'air ambiant (nombre : 1)
- Pression d'air collecteur admission (nombre : 2)
- Pression de freins (nombre : 1 avant et 1 arrière)
- Pression de carburant (nombre : 3)
- Niveau de carburant (nombre : 1)
- Détecteur de cliquetis (piézoélectrique seulement) (nombre : 2)
- Pression turbo avant papillon (nombre : 1)
- Vitesse turbo (nombre : 1)
- Température des gaz d'échappement (nombre : 2)

- Température du collecteur d'admission (nombre : 1)
- Température de carburant (nombre : 1)
- Pression d'eau (nombre : 2)
- Pression bride à air (nombre : 1)
- Pression carter (nombre : 1)
- Pression wastegate (nombre : 1)
- Position wastegate (nombre : 1)
- Air frais (nombre : 1)
- Pression embrayage (nombre : 1)
- Pression gaz d'échappement (nombre : 1)
- Température d'air sortie du compresseur (nombre : 1)
- Pression hydraulique/pneumatique pour déconnexion différentiel arrière (nombre : 1)
- Interrupteur frein à main (pression ou position) (nombre : 1)
- Angle de braquage du volant (nombre : 1)
- Accéléromètre (nombre : 3)
- Angle de dérive (nombre : 1)
- Balise fin de tour (nombre : 1)

2.8b Liste des actionneurs

Les faisceaux sont libres.

Par moteur, seuls les actionneurs suivants peuvent être montés et ils ne doivent être contrôlés que par l'ECU (directement ou via CAN) :

- Pompes à essence
- Injecteurs (nombre : 1 par cylindre pour les systèmes à injection directe, 2 par cylindre pour les systèmes à injection indirecte)
- Bobines (nombre : 1 par bougie d'allumage)
- Régulateur de pression d'essence si piloté électroniquement
- Wastegate
- Pompe à huile
- Pompe à eau
- Papillon motorisé
- Direction assistée électrique
- Système de contrôle de charge de l'alternateur
- Ventilateurs
- Pompe à huile pour refroidissement pont arrière
- Actionneur pour déverrouillage de marche arrière
- Actionneur bypass moteur ou actionneur bypass papillon
- Démarreur du moteur
- Déconnexion différentiel arrière
- Verrouillage canalisations de freins (nombre) : 1
- Calage variable des soupapes (nombre : 4)
- Coupure de la batterie (nombre : 1)
- Gestion de la batterie (nombre : 1)

2.9 BOITIERS GPS

Les boîtiers GPS sont autorisés dans la mesure où :

- il n'y a pas de connexion filaire ou sans fil avec l'un des systèmes électroniques de la voiture.

Cette définition comprend en particulier le tableau de bord, les compteurs, le boîtier de gestion du moteur, etc.

Les dispositifs de mesure de la vitesse de la voiture doivent être totalement indépendants et ne peuvent être connectés en aucune manière avec tout système de la voiture.

2.10 CAMERA EMBARQUÉE DES CONCURRENTS

Le dispositif de fixation doit pouvoir supporter une décélération de 25 g sans se détacher. Il doit se trouver à l'intérieur de l'habitacle et être approuvé par les commissaires techniques.

La caméra ne doit pas gêner la visibilité du pilote, sa sortie ou son extraction de la voiture en cas d'urgence.

2.11 NIVEAU SONORE

Pour toutes les divisions :

Une limite de 100 dB/A est imposée à toutes les voitures. Le bruit doit être mesuré conformément à la procédure de mesure du bruit de la FIA utilisant un sonomètre réglé sur "A" et "LENT", placé à un angle de 45° par rapport à la sortie du tuyau d'échappement, à une distance de 500 mm de celle-ci et à la même hauteur que celle-ci, avec le moteur tournant au régime de 4500 tr/mn.

Le système d'échappement doit comprendre un ou plusieurs convertisseurs catalytiques homologués, qui doivent fonctionner à tout moment et par lesquels tous les gaz d'échappement doivent passer.

Le tuyau d'échappement doit se terminer à l'extrémité arrière de la voiture, à au moins 200 mm du sol.

Les sorties d'échappement dirigées vers le bas sont interdites.

NOTE FRANCE

Un compte tours fonctionnel doit être installé au tableau de bord.

En cas de non-conformité :

1^{er} contrôle : inscription sur le passeport technique.

2^e contrôle : mise en conformité immédiate ; si impossibilité : exclusion de l'épreuve.

Conseillé 2024 / Obligatoire 2025

Echappement :

Le circuit d'échappement devra comporter un (ou des) silencieux efficace(s) respectant les normes de bruit en vigueur.

2.12 PRÉLÈVEMENT DE CARBURANT

La voiture doit être équipée d'un raccord auto-obturant pour prélever du carburant.

Ce raccord doit être approuvé par la FIA (Liste Technique n°5) et être monté sur la ligne d'alimentation immédiatement en amont de la pompe haute pression et sur le moteur.

Le raccord doit être placé dans une zone non condamnable à l'intérieur du compartiment moteur et doit être facile d'accès.

Il doit être possible de fixer un tuyau à ce raccord.

3 litres de carburant au minimum doivent rester dans le réservoir de carburant à tout moment de la compétition.

NOTE FRANCE

Obligatoire uniquement pour les épreuves du championnat d'Europe.

Épreuve nationale : 2 litres de carburant au minimum doivent rester dans le réservoir de carburant à tout moment de la compétition.

2.13 REMPLISSAGE

L'emplacement des bouchons de remplissage ou des deux raccords rapides pour le ravitaillement est libre, mais ces derniers doivent être étanches et ne doivent pas dépasser le périmètre du châssis et de la carrosserie.

2.14 DISPOSITIF DE REMORQUAGE

Un dispositif de remorquage avant et un dispositif de remorquage arrière sont obligatoires.

Ils doivent :

- Être clairement visibles et indiqués en jaune, rouge ou orange ;
- Permettre le passage d'un cylindre de 60mm de diamètre ;
- Être de type ceinture, dans un matériau souple ;
- Permettre de tracter la voiture sur un revêtement sec (béton ou asphalte), en exerçant la traction dans un plan parallèle au sol, avec un angle de plus ou moins 15 degrés par rapport à l'axe longitudinal de la voiture.

Ce contrôle doit être effectué en bloquant la rotation des roues au moyen du système de freinage principal.

La voiture doit être équipée de pneumatiques d'un type identique à celui utilisé lors de la compétition. Il peut avoir lieu lors des vérifications techniques préliminaires.

NOTE FRANCE

Les anneaux de remorquage métalliques sont autorisés sous réserve qu'ils répondent aux exigences ci-dessus et qu'ils ne fassent pas saillie par rapport au périmètre de la carrosserie vue de dessus.

2.15 HARNAIS DE SÉCURITÉ

Obligatoire, avec 6 points minimum, conforme aux spécifications de l'Article 253-6 de l'Annexe J.

Les deux sangles d'épaules doivent avoir chacune un point d'ancrage séparé.

Pour tout nouveau châssis, la fixation des harnais au véhicule devra être faite soit par étranglement du tube par les brins du harnais, soit par l'insert de canons selon le dessin 253-67 soudés dans des tubes proches du poste de pilotage. Les oeillets devront être vissés dans les canons.

NOTE FRANCE

Pour le montage du système HANS, l'angle des sangles d'épaules du harnais doit de préférence être situé entre 10° et 20° par rapport à l'horizontale, et entre 20° et 40° par rapport à l'axe longitudinal.

Un tube transversal servant de renvoi d'angle des sangles d'épaules devra être soudé dans l'arceau principal derrière le siège pilote.

Il doit être au minimum de 38x2.5 mm ou 40x2 mm en acier étiré à froid sans soudure avec une résistance minimale à la traction de 350N/mm².

2.16 ÉQUIPEMENT ÉLECTRIQUE

2.16.1 Faisceau et fusibles

Libres.

2.16.2 Interrupteurs

Les interrupteurs électriques peuvent être changés librement, en ce qui concerne leur destination, leur position ou leur nombre dans le cas d'accessoires supplémentaires.

2.16.3 Interrupteurs de "Launch Control"

Autorisé.

2.16.4 Capteur de coupure sur commande de boîte de vitesses

Autorisé.

2.16.5 Batterie(s)

Marque et type de batterie(s) :

La marque, la capacité et les câbles de la (des) batterie(s) sont libres.

Emplacement de la (des) batterie(s) :

Son (leur) emplacement est libre.

La batterie doit être de type "sèche" si elle est dans l'habitacle.

Fixation de la batterie :

Chaque batterie doit être fixée solidement et la borne positive doit être protégée.

La fixation à la coque doit être constituée d'un support métallique et de deux étriers métalliques avec revêtement isolant fixés au plancher par boulons et écrous.

La fixation de ces étriers doit utiliser des boulons métalliques de 6 mm minimum de diamètre et, sous chaque boulon, une contreplaque au-dessous du plancher d'au moins 3 mm d'épaisseur et d'au moins 20 cm² de surface.

Le système de fixation doit être capable de résister à une décélération de 25 g.

Batterie humide :

Une batterie humide doit être recouverte d'un capot étanche possédant sa propre fixation.

Tout apport d'énergie extérieur pour mettre en route le moteur sur la grille de départ ou pendant une course est interdit.

2.16.6 Alternateur / Générateur / Démarreur

Libres.

2.16.7 Coupe-circuit

Le coupe-circuit général doit couper tous les circuits électriques (batterie, alternateur ou dynamo, pompes à essence, lumières, avertisseurs, allumage, asservissements électriques, etc.) et doit également arrêter le moteur.

Ce coupe-circuit doit être d'un modèle antidéflagrant, et doit pouvoir être manœuvré de l'intérieur et de l'extérieur de la voiture.

En ce qui concerne l'extérieur, la commande doit obligatoirement être positionnée sur la partie inférieure des supports du pare-brise/du grillage métallique sur le côté gauche de la voiture. Elle doit être clairement indiquée par un éclair rouge dans un triangle bleu à bordure blanche d'au moins 12 cm de base.

2.16.8 Feux

Chaque voiture doit être munie au minimum de 2 feux rouges arrière du type feu de brouillard (surface minimum éclairée par chaque feu : 60cm² - ampoules de 15W minimum chacune) ou de 2 feux de pluie approuvés par la FIA (LT n°19) fonctionnant chaque fois que les freins sont actionnés.

Ces feux doivent être placés symétriquement par rapport à l'axe longitudinal de la voiture et dans le même plan transversal.

En supplément des deux feux de freins arrière susmentionnés, un feu rouge dirigé vers l'arrière d'au moins 20W (30W maximum) doit être installé.

- La surface lumineuse de ce feu ne doit pas dépasser 70cm² et doit être supérieure à 60cm²
- Il doit être situé à l'axe longitudinal du véhicule
- Ce feu doit pouvoir être allumé par le pilote assis à son volant
- Il doit être allumé pendant toute la durée des séances d'essais, des qualifications et des finales

- Il doit être allumé même lorsque le coupe-circuit est en position "off"
- L'utilisation de "feux de pluie" d'un type approuvé par la FIA (LT n°19) est fortement recommandée
- Les feux de freins et le feu arrière doivent être positionnés entre 800mm et 1500mm au-dessus du sol et être visibles de l'arrière.

NOTE FRANCE

Chaque voiture doit être équipée à l'arrière des feux suivants :

- Un feu rouge central de type "anti-crash" du type à LED (hauteur ou diamètre minimum de 80 mm/ 36 diodes minimum). **Ce feu doit fonctionner en permanence indépendamment du circuit électrique du véhicule, son alimentation doit se faire par une source auxiliaire. Son interrupteur doit être proche du feu pour éviter toute coupure intempestive.**
- Deux feux rouges "stop" placés symétriquement par rapport à l'axe de la voiture du type à LED (hauteur ou diamètre minimum de 80 mm / 36 diodes minimum) ils devront être commandés exclusivement par un contacteur hydraulique inséré dans le circuit de freinage.

Ces trois feux doivent être placés de façon qu'au moins deux d'entre eux soient simultanément visible depuis l'arrière, selon un angle de 30° de part et d'autre de l'axe médian, et ceci quelle que soit la forme de la carrosserie, dispositifs aérodynamiques réglementaires compris. La surface éclairante des feux doit se trouver dans un plan vertical par rapport à la piste.

2.17 PNEUMATIQUES, ROUES, FREINS ET DIRECTION

2.17.1 Roues complètes

La roue complète (voile + jante + pneu gonflé) doit à tout moment entrer dans un gabarit en "U" dont les branches sont distantes de 250mm, la mesure étant effectuée sur une partie non chargée du pneu. En aucun cas, le diamètre de l'ensemble "jantes / pneus" ne peut dépasser 650mm. Le diamètre de la jante est libre mais ne doit pas dépasser 18".

NOTE FRANCE

Les roues jumelées, les roues munies de chaînes et les roues de secours sont interdites. Le diamètre des jantes devra être compris entre 13 et 15 pouces. Dans le cas de montage avec élargisseurs de voie, ces derniers ne devront pas excéder une épaisseur de 30 mm.

2.17.2 Pneumatiques

Les pneus slicks sont interdits.

Les pneus suivants (taux d'entaillement inférieur à 25 %) sont définis comme "pneus pour temps sec" :

Les pneus sculptés sont acceptés sur la base d'un dessin homologué par la FIA.

Cette sculpture doit être moulée.

Les pneus suivants (taux d'entaillement supérieur à 25 %) sont définis comme "pneus pluie" :

Pour les pneumatiques ayant un taux d'entaillement supérieur à 25 %, le dessin est libre.

Il est permis d'utiliser en toutes circonstances des "pneus pour temps secs" ou des "pneus pluie".

NOTE FRANCE

Les pneumatiques réglementaires sont obligatoires pour toutes les épreuves françaises des catégories Maxi Tourisme - Tourisme Cup - Super Buggy - Buggy 1600 et Buggy Cup comptant pour le Championnat de France d'Auto-Cross, la Coupe de France d'Auto-Cross et les épreuves du Trophée National inscrites dans les Challenges régionaux sont les suivants :

Manufacturier retenu : **Cooper Tires**

Distributeur : **Sodipneu, 8 avenue d'Aubière 63800 Cournon d'Auvergne - Mr. Guillaume Maillard Gérant**

BUGGY 1600 – SUPER BUGGY – BUGGY CUP – TOURISME CUP

Type de pneu : **Cooper Tires - Gomme M+S** (référence non exhaustive)

MAXI TOURISME

Type de pneu : **Cooper Tires - Gomme DG1** (référence non exhaustive)

Tous les pneumatiques seront identifiés individuellement

Seuls les pneumatiques ayant fait l'objet de ce marquage pourront être utilisés. Les pneus doivent être montés sur les jantes de telle sorte que leur marquage soit placé vers l'extérieur.

Les pilotes auront l'obligation d'apposer la publicité **Cooper Tires** sur leur véhicule ainsi que sur leur combinaison selon le Plan fourni par le Partenaire OFAC. Le respect de cette publicité sera contrôlé pour chaque épreuve par les Commissaires sportifs chargés des Relations avec les Concurrents.

Pour les épreuves françaises du Championnat d'Europe d'Auto-Cross, comptant également pour le Championnat de France, les pilotes de la catégorie française Super Buggy, courant dans les catégories européennes Super Buggy et Buggy 1600 devront équiper leur véhicule de pneus **Cooper Tires** pour pouvoir marquer des points au championnat de France. Pour ces seules épreuves, des pneus **Cooper Tires (référence à confirmer)** pourront être utilisés.

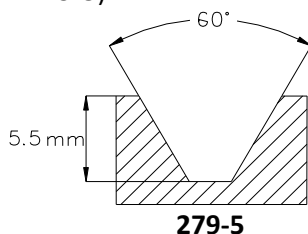
Le taux d'entaillement est calculé suivant le règlement suivant :

a. Définition de la surface de contrôle

Bande de roulement d'une largeur de 170 mm (85 mm de part et d'autre de l'axe du pneu) et d'une circonférence de 140 mm.

Dans cette zone, la surface occupée par des rainures d'au moins 2mm de largeur doit occuper au minimum 17 % de la surface totale.

Pour les pneumatiques moulés, lorsqu'ils sont neufs, la profondeur des rainures doit être de 5.5 mm minimum (voir Dessin 279-5).



	Largeur x Longueur	Surface	Taux de 25%
9.5''	180 x 140	25200	6300
9''	170 x 140	23800	5950
8.5''	161 x 140	22540	5635
8''	148 x 140	20720	5180
7.5''	142 x 140	19880	4970
7''	133 x 140	18620	4655
6.5''	124 x 140	17360	4340

b. La somme de la largeur des rainures rencontrées par une ligne de circonférence dans la zone décrite ci-dessus doit être de 4mm minimum.

c. La somme de la largeur des sillons rencontrés par une ligne radiale doit être de 16mm minimum.

d. Les pavés et les lamelles doivent être considérés comme faisant partie de la bande de roulement s'ils sont inférieurs à 2mm.

- e. Le découpage à la main n'est pas autorisé.
- f. À tout moment de la course, la profondeur des rainures doit être de 2mm minimum quel que soit le type de pneumatiques utilisés et doit couvrir au minimum 75% de la surface.
- g. Toute modification – rechapage, traitement mécanique ou chimique – est interdite. Tout moyen de chauffage des pneus – couvertures, fours, systèmes de rouleaux, etc. – est interdit.
- h. Soupapes de surpression : les soupapes de surpression sont interdites sur les roues.

2.17.3 Enjoliveurs

Les enjoliveurs sont interdits.

2.17.4 Extracteurs d'air

Les extracteurs d'air ajoutés sur les roues sont interdits.

2.17.5 Roue de secours

Interdite.

2.17.6 Freins

Libres, mais doivent être conformes à l'Article 253-4.

Les systèmes antiblocages de freins ne sont pas autorisés.

Les disques de freins doivent être faits d'alliage à base de fer.

Les canalisations de freins doivent être conformes à l'Article 253-3.

Un système de frein à main hydraulique est autorisé ; il doit être efficace et agir simultanément sur les deux roues avant ou les deux roues arrière.

Frein de parking :

Obligatoire ; il doit être efficace et agir simultanément sur les deux roues avant ou les deux roues arrière.

En mode lancement (lorsque la voiture n'est pas en mouvement), les freins peuvent être bloqués.

NOTE FRANCE

Toute action sur le circuit de freinage doit allumer les feux stop.

2.17.6.1 Réservoirs de liquide de freins

S'il est dans l'habitacle, il doit être fixé solidement et recouvert d'une protection étanche aux liquides et aux flammes ou être fabriqué à partir d'un matériau métallique.

2.17.7 Direction

Le système de direction et sa position sont libres mais seule une liaison mécanique directe entre le volant et les roues directrices est autorisée (Chaîne, ou pignons intermédiaires sont interdits).

La direction à quatre roues est interdite.

2.17.7.1 Colonne de direction

Libre, mais doit comporter un dispositif de rétraction en cas de choc.

La partie rétractable doit provenir d'un véhicule de série et doit avoir une course minimale de 50mm.

Le système de réglage doit être verrouillé et doit être débloqué uniquement avec des outils.

Les dispositifs anti-vol doivent être enlevés.

Le volant doit être équipé d'un mécanisme de déverrouillage rapide conforme à l'Article 255-5.7.3.9 de l'Annexe J 2019.

NOTE FRANCE

Au dispositif de rétractation, il sera adapté un arrêt formé d'une bague ou rondelle fixée ou soudée juste devant le palier de support de colonne.

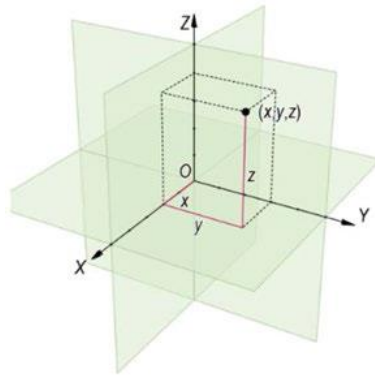
2.17.7.2 Assistance de direction

Autorisée.

2.18 SYSTÈME DE COORDONNÉES CARTÉSIENNES

L'axe X se trouve sur le plan de référence, parallèle à l'axe de la voiture. L'axe Y se trouve sur le plan de référence, perpendiculaire à l'axe de la voiture. L'axe Z est perpendiculaire au plan de référence.

Un plan horizontal est un plan qui est parallèle au plan de référence. Un plan longitudinal est un plan qui est parallèle aux axes X et Z. Un plan transversal est un plan qui est parallèle aux axes Y et Z.



ARTICLE 3. PRESCRIPTIONS POUR LES SUPERBUGGYS, BUGGYS 1600, JUNIOR BUGGYS (MONOPLACES D'AUTOCROSS)

Ces voitures doivent être conformes aux articles suivants de l'Annexe J :

ARTICLE 251 (Classification et définitions) :

- 2.1.9 Parties mécaniques
- 2.2 Dimensions
- 2.3.1 Cylindrée
- 2.3.8 Compartiment moteur
- 2.5.1 Châssis
- 2.5.2 Carrosserie
- 2.5.3 Sièges
- 2.5.5 Habitacle
- 2.7 Réservoir de carburant

ARTICLE 252 (Prescriptions générales) :

- 1.3 Magnésium
- 1.4 Conformité de la voiture
- 1.5 Filets endommagés
- 2.1 Garde au sol
- 2.2 Lest
- 3 Tout moteur dans lequel du carburant est injecté et brûlé après une lumière d'échappement est interdit.
- 3.1 Suralimentation
- 3.2 Formule d'équivalence entre moteurs 2 temps et moteurs 4 temps
- 3.3 Formule d'équivalence entre moteurs à pistons alternatifs et moteurs à piston(s) rotatif(s)

- 3.4 Formule d'équivalence entre moteurs à pistons alternatifs et moteurs à turbine
- 3.5 Formule d'équivalence entre moteurs à pistons alternatifs et moteurs de type nouveau
- 3.7 Mise en marche à bord du véhicule
- 4. Transmission
- 5. Suspension
- 7.6 Objet dangereux
- 9.1 Essence
- 9.4 Comburant
- 10. Freins

ARTICLE 253 (Équipements de sécurité) :

- 1. Constructions dangereuses
- 2. Dispositifs facultatifs
- 3. Canalisations et pompes (à l'exception de l'Article 3.4)
- 8.3 Spécifications des matériaux (Annexe J à partir de 1993)
- 14. Réservoirs de sécurité approuvés par la FIA
- 15. Protection contre l'incendie
- 17. Soupapes de surpression

3.1 DIMENSIONS

3.1.1 Dimensions maximale de la voiture

Longueur totale = 3900 mm
Largeur totale = 2100 mm (excluant les garde-boue)

3.1.2 Empattement

L'empattement et les voies sont libres dans la limite de ce qui précède.

3.1.3 Prise d'air

Une prise d'air de 150 mm maximum au-dessus du toit sur toute sa largeur est autorisée.

Les prises d'air de chaque côté de la voiture sont autorisées.

La largeur des prises d'air doit être comprise dans le périmètre de la voiture.

3.1.4 Garde au sol

Aucune partie de la voiture ne doit toucher le sol quand tous les pneumatiques situés d'un même côté sont dégonflés.

Ce test doit être effectué sur une surface plane dans les conditions de course (pilote à bord).

3.1.5 Poids

3.1.5.1 Poids sans pilote

Le poids du véhicule, sans pilote à bord portant son équipement de course complet, et avec les fluides restants au moment où la mesure est prise, doit, à tout moment de la compétition, se conformer à l'échelle suivante de poids minimum, fonction de la cylindrée, du nombre de cylindres, du type d'alimentation et du type de transmission :

Cylindrée	2RM	4RM – 4 Cyl. Atmo	4RM – 6 Cyl. Atmo + 4RM – 4 Cyl. Turbo	4RM – 8 Cyl. Atmo et plus + 4RM – 6 Cyl. Turbo
600 cm ³	390 kg	445 kg		
1300 cm ³	460 kg	515 kg	575 kg	625 kg
1600 cm³	490 kg	545 kg	595 kg	645 kg
2000 cm³	540 kg	595 kg	645 kg	695 kg
2500 cm ³	590 kg	645 kg	695 kg	745 kg
3000 cm ³	615 kg	670 kg	720 kg	770 kg
3500 cm ³	640 kg	695 kg	745 kg	795 kg
4000 cm ³	665 kg	720 kg	770 kg	820 kg

3.1.5.2 Poids avec pilote

Le poids du véhicule, avec le pilote à bord portant son équipement de course complet et avec les fluides restants au moment où la mesure est prise, doit, à tout moment de la compétition, se conformer à l'échelle suivante de poids minimums, en fonction de la cylindrée, du nombre de cylindres, du type de moteur et du type de transmission :

Cylindrée	2RM	4RM – 4 Cyl Atmo	4RM – 6 Cyl Atmo + 4RM – 4 Cyl Turbo	4RM – 8 Cyl Atmo et plus + 4RM – 6 Cyl Turbo
600 cm ³	455 kg	510 kg		
1300 cm ³	545 kg	600 kg	660 kg	710 kg
1600 cm³	575 kg	630 kg	680 kg	730 kg
2000 cm³	625 kg	680 kg	730 kg	780 kg
2500 cm ³	675 kg	730 kg	780 kg	830 kg
3000 cm ³	700 kg	755 kg	805 kg	855 kg
3500 cm ³	725 kg	780 kg	830 kg	880 kg
4000 cm ³	750 kg	805 kg	855 kg	905 kg

3.1.6 Cylindrée des moteurs

La cylindrée corrigée pour la catégorie SuperBuggy ne doit pas être inférieure à 1601 cm³ et ne doit pas dépasser 4000 cm³.

La cylindrée corrigée maximum doit être de 1600 cm³ pour la catégorie Buggy1600 et de 600 cm³ pour la catégorie JuniorBuggy.

Les configurations à moteurs multiples sont autorisées.

Dans le cas d'une configuration à moteurs multiples, le nombre combiné de cylindres et la cylindrée combinée doivent être utilisés pour définir le poids minimal.

NOTE FRANCE

Pour les épreuves nationales, en division Buggy 1600 :

- *le coefficient de correction de turbocompresseur sera de 1,6 au lieu de 1,7,*
- *Au-delà de 941 cm³ de cylindrée de base, le poids minimum d'un Buggy 1600 suralimenté sera celui de l'échelle de poids de la cylindrée 2.000 cm³ 4 Cyl. Turbo ou 6 Cyl. Turbo, soit 645 kg ou 695 kg. Ce poids sera augmenté de 85 kg avec pilote à bord.*

3.1.7 Lest

Il est permis d'ajuster le poids de la voiture par un ou plusieurs lests, à condition qu'il s'agisse de blocs solides et unitaires, fixés au châssis au moyen d'outils, facilement scellables, placés à l'extérieur de l'habitacle au niveau du plancher.

Le système de fixation doit être capable de résister à une décélération de 25 g.

NOTE FRANCE

Pour les épreuves nationales, le(s) lest(s) devra être visible(s) et scellé(s) par les commissaires techniques.

3.1.8 Mesures

Toutes les mesures doivent être effectuées lorsque la voiture est immobilisée sur une surface plane, horizontale.

3.2 MOTEUR

3.2.1 Le moteur est libre, mais doit être conforme à ce qui suit :

a. Système d'allumage

- Au maximum deux bougies d'allumage par cylindre avec un diamètre extérieur de filetage \geq M10 sont autorisées.
- L'allumage n'est autorisé qu'au moyen d'une bobine d'allumage au maximum par bougie d'allumage. L'utilisation d'un laser à plasma ou de tout autre système à haute fréquence n'est pas autorisée.

b. Système d'injection

Seuls les systèmes à injection indirecte sont autorisés.

Le nombre maximum d'injecteurs est 2 par cylindre.

La pulvérisation ou l'injection interne et/ou externe d'eau ou de quelque substance que ce soit est interdite (sauf celle de carburant dans le but normal de combustion dans le moteur).

Injecteurs

En tout point du circuit de carburant, la pression maximale autorisée est de 10 bars moyens sur un cycle.

Le corps de l'injecteur doit provenir du catalogue commercial d'un Constructeur.

Seuls les injecteurs de type solénoïde sont autorisés.

Seul le motif de pulvérisation peut être modifié.

Exception : Les moteurs à injection directe non modifiés provenant d'un modèle d'automobile produit en une quantité supérieure à 2500 unités sont autorisés.

Les éléments suivants doivent rester inchangés :

- Bloc moteur, avec tous les éléments internes
- Culasse, avec tous les éléments internes
- Collecteur d'admission, boîtier papillon compris

Les éléments suivants peuvent être modifiés :

- Système de filtre à air

- Carter d'huile
- Système d'échappement après la sortie du turbocompresseur
- Faisceau de câbles
- ECU

c. Système électronique de contrôle moteur

Tout système électronique d'aide au pilotage est interdit (ABS / ASR / ESP ...).

d. Collecteur d'admission

Définition : cf. Art. 251-2.3.4.

Les collecteurs d'admission à géométrie variable sont interdits, sauf si un collecteur d'admission EOC (Équipement d'Origine Constructeur) non modifié est utilisé.

Le collecteur d'admission doit être équipé :

- Soit d'un boîtier multi-papillons à commande mécanique ou électronique. S'il est à commande électrique, le boîtier doit provenir d'un catalogue commercial.
- Soit d'un unique boîtier simple papillon dont la commande peut être mécanique ou électrique. Le boîtier à commande électrique doit provenir d'un catalogue commercial.

Des modifications locales (usinage et/ou ajout d'une bague) de l'extérieur du carter sont permises au niveau de l'entrée et de la sortie d'air afin d'améliorer la connexion des canalisations de charge.

Tout l'air admis dans le moteur doit impérativement passer par l'ouverture du/des papillons ou du système d'injection d'air.

Le volume du collecteur d'admission doit être inférieur à 18 litres.

Il est possible d'intégrer une soupape de surpression mécanique, à condition que celle-ci ne décharge que dans l'atmosphère.

e. Collecteur d'échappement

Les collecteurs d'échappement à géométrie variable sont interdits.

L'épaisseur des tubes utilisés pour réaliser le collecteur d'échappement doit être supérieure ou égale à 0.8 mm, mesurée dans les parties non cintrées.

f. Vis, écrous, boulons

Un alliage à base de nickel peut être utilisé pour la fixation du collecteur d'échappement au cylindre.

g. Pompe à eau

Libre.

h. Joint

Libre.

i. Pompe à huile

Libre.

La lubrification par carter sec est autorisée.

Dans ce cas, la pompe à huile doit être extérieure au bloc moteur.

L'ajout de canalisations d'huile, avec clapet de tarage, pour le refroidissement des pistons est autorisé.

L'emplacement du réservoir d'huile est libre mais il doit se trouver à l'extérieur de l'habitacle.

j. Turbocompresseur

Le turbocompresseur doit être unique, mono étage de compression et de détente, sans pas variable, ni géométrie variable.

Lubrification

L'ajout de conduits d'huile internes et/ou la modification des conduits d'huile internes d'origine pour ajuster le débit sont autorisés.

Capteur de vitesse

L'installation d'un capteur de vitesse est autorisée.

Exception : Les moteurs à double turbocompresseur ou les moteurs turbocompressés/suralimentés non modifiés provenant d'un modèle d'automobile produit en une quantité supérieure à 2500 unités sont autorisés, à condition qu'ils ne soient pas modifiés.

k. Wastegate

Libre.

L'actuation électromagnétique ou hydraulique est interdite.

Exception :

a. Les turbocompresseurs à actuation électromagnétique de la wastegate provenant d'un modèle d'automobile produit en une quantité supérieure à 2500 unités sont autorisés, à condition qu'ils ne soient pas modifiés.

b. Les actuateurs électromagnétiques de la wastegate provenant d'un modèle d'automobile produit en une quantité supérieure à 2500 unités sont autorisés.

l. Echangeur

L'échangeur de chaleur doit être du type air/air.

L'échangeur est libre mais avec les limitations suivantes :

- Il doit être monté à l'intérieur du compartiment moteur.
- Le faisceau échangeur doit comporter au maximum six faces planes.

La pulvérisation ou l'injection interne et/ou externe d'eau ou de quelque substance que ce soit dans l'échangeur est interdite.

m. Injection d'air

Deux options sont possibles.

Seulement une des deux peut être montée sur la voiture.

1) Un système complet court-circuitant le moteur peut être monté à condition :

- Qu'il soit approuvé par la FIA, et
 - a) Soit qu'il provienne d'un moteur homologable en Groupe N (type EGR ...),
 - b) Soit qu'il soit de conception libre avec une commande de soupape mécanique et/ou pneumatique (l'actuation électromagnétique ou hydraulique est interdite).

2) Un système complet court-circuitant le(s) papillon(s) principal(aux) mais pas le moteur peut être monté à condition :

- Qu'il soit approuvé par la FIA,
- Qu'il soit à commande électrique (l'actuation hydraulique est interdite).

n. Accélérateur

Il doit y avoir un dispositif sûr pour fermer l'accélérateur en cas de non-fonctionnement de son accouplement, au moyen d'un ressort extérieur agissant sur chaque guillotine ou axe de papillon.

Les voitures ne doivent être équipées d'aucun dispositif permettant au pilote de régler en roulant la pression de suralimentation ou le système de gestion électronique contrôlant la pression de suralimentation (hors pédale d'accélérateur).

3.2.2 Filtre à air

Libre, ainsi que sa position et en nombre.

L'air de combustion ne doit pas être prélevé dans l'habitacle.

3.2.3 Radiateur d'eau

Libre, ainsi que sa capacité.

Position du radiateur de refroidissement :

Libre mais interdit et non visible dans l'habitacle.

Il doit être situé à l'intérieur de la carrosserie.

Les conduites d'air de refroidissement en amont du radiateur d'eau ainsi que les canalisations d'eau sont libres.

Tout système de pulvérisation d'eau ou de quelque substance que ce soit sur le radiateur d'eau du moteur est interdit.

3.2.4 Système de refroidissement

Le thermostat est libre, ainsi que la température et le système de commande du déclenchement du ventilateur.

Le bouchon de radiateur et son système de verrouillage sont libres.

Les vases d'expansion sont libres à condition que la capacité des nouveaux vases d'expansion ne dépasse pas 2,5 litres.

Les conduites de liquide de refroidissement extérieures au bloc moteur et accessoires sont libres.

Il est autorisé d'employer des conduites d'un autre matériau et/ou d'un diamètre différent.

Aucune partie du système de refroidissement ne doit se trouver à l'intérieur de l'habitacle.

Les ventilateurs et leur position sont libres ainsi que leurs faisceaux électriques.

À tout moment, la distance maximale entre la face arrière du faisceau radiateur et la partie la plus en arrière des pales des ventilateurs de refroidissement est de 150 mm.

Un conduit peut être monté entre le faisceau radiateur et le ventilateur de refroidissement.

3.2.5 Refroidissement d'huile moteur

Les radiateurs d'huile et leurs connexions sont libres à condition de se trouver à l'intérieur de la carrosserie.

Aucune partie du système de refroidissement ne doit se trouver à l'intérieur de l'habitacle.

3.2.6 Réservoirs d'huile, vases d'expansion pour le liquide de refroidissement du moteur, radiateurs d'huile et d'eau

Ils doivent être séparés de l'habitacle par des cloisons de manière qu'en cas de fuite ou de rupture du réservoir / radiateur, aucun liquide ne puisse pénétrer dans l'habitacle.

Ils doivent être montés dans un endroit suffisamment protégé et doivent être solidement fixés à la voiture.

Tout réservoir d'huile doit être situé dans la structure principale du véhicule.

Si le système de lubrification prévoit une mise à l'air libre, il doit être équipé de telle manière que les remontées d'huile s'écoulent dans un récipient récupérateur (capacité minimale : 1 litre).

3.2.7 Position et inclinaison du moteur

Libre.

3.2.8 Support moteur

Libre.

3.2.9 Protection du moteur

Un arceau de protection sur les moteurs arrière est obligatoire.

La partie arrière de cet arceau doit envelopper la totalité du moteur y compris l'échappement et sa sortie.

Cet arceau doit être étayé en son centre.

Ce dispositif peut être logé sous le véhicule ou être relié à l'arceau principal du véhicule. L'épaisseur minimum des tubes utilisés doit être de 1,5 mm.

L'arceau de protection du moteur peut être en plusieurs pièces démontables. Dans ce cas, les tubes le constituant doivent être manchonnés et leur assemblage assuré de part et d'autre du manchon par deux boulons positionnés perpendiculairement l'un par rapport à l'autre et distants de 30 mm minimum.

Le diamètre des boulons à utiliser ne peut être inférieur à 6mm.

3.3 CIRCUIT DE CARBURANT

3.3.1 Pompe à essence (excepté pompes à hautes pressions)

Les pompes à essence sont libres (y compris leur nombre), à condition d'être installées :

- Soit à l'intérieur du réservoir de carburant,
- Soit à l'extérieur du réservoir de carburant, mais dans ce cas elles doivent se situer à l'extérieur de l'habitacle.

Des filtres à essence d'une capacité unitaire de 0.5 l peuvent être ajoutés au circuit d'alimentation.

3.3.2 Conduites d'essences

Les canalisations flexibles doivent être de qualité d'aviation. L'installation est libre pour autant que les prescriptions de l'Article 253-3 de l'Annexe J soient respectées.

Le système de coupure automatique de carburant décrit à l'Article 253-3.3 est obligatoire.

3.3.3 Réservoirs de carburant

Le réservoir de carburant doit être homologué selon une des normes FIA suivantes : FT3-1999, FT3.5-1999, FT5-1999.

Il doit être conforme aux spécifications de l'Article 253-14.

L'emplacement du réservoir doit respecter les conditions suivantes :

- Ne pas se trouver dans l'habitacle, être situé derrière le siège en vue de côté et être séparé de l'habitacle par une paroi anti-feu.
- Être monté dans un endroit suffisamment protégé à l'intérieur de la structure de construction de base de l'armature de sécurité et être solidement fixé à la voiture.

Un conteneur métallique étanche et non inflammable doit isoler le réservoir de carburant du moteur et de l'échappement.

Les bouchons de remplissage de ce réservoir de carburant doivent être étanches et ne doivent pas faire saillie par rapport à la carrosserie.

Le circuit de carburant doit être uniquement constitué des éléments suivants :

- Une sortie d'alimentation de carburant pour le moteur
- Un retour de carburant dans le réservoir
- Une mise à l'air libre conforme à l'Article 253-3.4 de l'Annexe J

Le stockage de carburant à bord de la voiture à une température de plus de 10°C au-dessous de la température ambiante est interdit.

La capacité du réservoir de carburant ne doit pas être supérieure à 20 litres.

3.3.4 Vieillesse des réservoirs

Le vieillissement des réservoirs souples entraîne au-delà de cinq ans une diminution notable de leurs propriétés physiques.

Aucun réservoir ne doit être utilisé plus de cinq ans après sa date de fabrication, à moins qu'il n'ait été vérifié et re-certifié par le constructeur pour une période supplémentaire d'au plus deux années.

Afin de vérifier la validité de la date d'expiration, une plaque étanche, d'une épaisseur minimale de 1,5 mm, en matériau ininflammable, facilement accessible et démontable uniquement à l'aide d'outils, doit être installée dans la protection des réservoirs FT3-1999, FT3.5-1999 ou FT5-1999.

3.4 TRANSMISSION

3.4.1 Systèmes de transmission

Libre, mais le contrôle de la traction est interdit.

Les différentiels avant et arrière à glissement limité mécaniques sont autorisés.

Précharge négative interdite.

Définition de précharge négative : Le différentiel de précharge négative utilise un ressort que l'effort de séparation des rampes doit dépasser avant que la rampe ne puisse agir sur les faces de friction.

Par différentiel à glissement limité mécanique, on entend tout système fonctionnant exclusivement mécaniquement, c'est-à-dire sans l'aide d'un système hydraulique ou électrique. Un viscocoupleur n'est pas considéré comme un système mécanique.

Les carters de différentiel doivent être fabriqués à partir d'un matériau métallique.

Les bouchons ou plaques de fermeture peuvent être en acier et/ou en alliage d'aluminium (épaisseur minimale de 2 mm).

L'épaisseur minimale du carter est de 5 mm.

NB :

Un amincissement localisé pour des raisons de jeu ou résultant d'un usinage (localisé) est autorisé.

Si un carter de production de série est utilisé, le matériau de production de série d'origine est autorisé.

Les paliers peuvent être en bronze ou en alliage à base de cuivre.

Disques en matériau composite autorisés.

Dans le cas d'un véhicule à 4 roues motrices avec différentiel central, il est permis d'ajouter un différentiel à glissement limité mécanique ou un viscocoupleur au différentiel central pour limiter le glissement, mais ce système ne doit pas être réglable pendant que le véhicule se déplace.

Dans le cas d'un véhicule à 4 roues motrices sans différentiel central, un dispositif de découplage du couple final arrière monté sur l'arbre de transmission est autorisé.

Le découplage du couple final arrière doit être commandé manuellement par le pilote, seulement par le levier de frein à main et un maître-cylindre. Tout autre système est interdit.

Les boîtes de vitesses semi-automatiques ou automatiques à contrôle électronique, pneumatique ou hydraulique sont interdites.

Les différentiels à contrôle électronique, pneumatique ou hydraulique sont interdits.

3.4.2 Type de boîte de vitesses

Le carter de boîte de vitesses doit être fabriqué à partir d'un matériau métallique.

Les bouchons ou plaques de fermeture peuvent être en acier et/ou en alliage d'aluminium (épaisseur minimale de 2 mm).

L'épaisseur minimale du carter est de 5 mm.

Si un carter de production de série est utilisé, l'épaisseur du carter de production de série d'origine est autorisée.

NB :

Un amincissement localisé pour des raisons de jeu (embrayage, volant moteur, etc.) ou résultant d'un usinage (localisé) est autorisé.

Si un carter de production de série est utilisé, le matériau de production de série d'origine est autorisé.

Un maximum de six (6) rapports avant et un (1) rapport arrière sont autorisés. La boîte de vitesses peut être séquentielle et doit être commandée mécaniquement.

Seuls les engagements par crabot ou synchronisation sont autorisés ; les mécanismes d'embrayage secondaire ne sont pas autorisés.

Le nombre minimum de crabots est de 3 / l'angle est libre.

Chaque rapport doit pouvoir être engagé et en état de fonctionner.

Le changement de rapports doit se faire mécaniquement.

Chaque changement de rapport individuel doit être initié séparément et commandé uniquement par le pilote.

Tout système permettant l'engagement à tout moment de plus d'une paire de rapports est interdit.

Les changements de rapports instantanés sont interdits.

Les changements de rapports doivent être des actions séquentielles distinctes où l'extraction du crabot ou du rapport synchronisé en cours est suivie de l'insertion de l'engagement du crabot ou du rapport synchronisé voulu.

Le rapport est considéré extrait quand sa position n'est pas capable de transmettre du couple à un quelconque rapport, quelle que soit la direction.

Une marche arrière est obligatoire et peut être soit mécanique soit électrique.

La vérification de l'efficacité de la marche arrière est effectuée comme suit :

- a. Un capteur d'effort est attaché à un point fixe stable dans la zone de vérification technique.
- b. Une corde/sangle adéquate est attachée au capteur d'effort.
- c. L'autre extrémité de la corde/sangle est fixée à l'extrémité avant du buggy.

La méthode de mesure doit être la suivante :

- a. La surface doit être asphaltée.
- b. Le buggy doit tirer le capteur d'effort en marche arrière jusqu'à un certain niveau.

3.4.3 Arbre longitudinal

Les arbres de transmission sont libres, mais doivent être en acier.

Les joints homocinétiques doivent être dérivés d'un modèle d'automobile d'un constructeur produit à plus de 2500 exemplaires (peuvent être modifiés).

L'emplacement de l'arbre longitudinal doit respecter les conditions suivantes :

- Il peut être situé à l'intérieur ou à l'extérieur de l'habitacle.
- Le plancher de l'habitacle doit être fermé par une tôle métallique d'une épaisseur minimale de 1,5 mm.
La tôle métallique doit être solidement fixée au châssis.
- Si l'arbre longitudinal est situé à l'intérieur de l'habitacle, il doit être installé dans un tunnel de transmission.
Le tunnel de transmission doit renfermer l'arbre longitudinal sur toute la longueur de l'habitacle.
Le tunnel de transmission doit être constitué d'une tôle d'acier d'une épaisseur minimale de 1,5 mm, ou d'un tube d'acier d'une épaisseur minimale de 3mm.
Le tunnel de transmission doit être solidement fixé au plancher ou au châssis de manière à s'assurer qu'il ne peut pas se détacher pendant une utilisation normale ou en cas d'accident.
Toute la surface du tunnel de transmission doit être exempte de tout type de trou, à l'exception de la partie le reliant au plancher ou au châssis.
- S'il est installé à l'extérieur de l'habitacle, au minimum deux sangles de sécurité en acier, d'une épaisseur minimale de 3 mm et d'une longueur minimale de 250 mm, doivent être montées autour de chaque arbre longitudinal afin d'empêcher qu'il ne touche le sol en cas de rupture.
- Si un réservoir de carburant ou d'huile se trouve à proximité de l'arbre longitudinal, il est obligatoire que le réservoir soit équipé d'une protection supplémentaire dans les parois à proximité de l'arbre.

3.4.4 Chaîne longitudinale

L'emplacement de la chaîne longitudinale doit respecter les conditions suivantes :

- Elle peut être située à l'intérieur ou à l'extérieur de l'habitacle.
- Le plancher de l'habitacle doit être fermé par une tôle métallique d'une épaisseur minimale de 1.5 mm.
La tôle métallique doit être solidement fixée au châssis.
- Si la chaîne longitudinale est située à l'intérieur de l'habitacle, elle doit être installée dans un tunnel de transmission.
Le tunnel de transmission doit renfermer la chaîne longitudinale sur toute la longueur de l'habitacle.
Le tunnel de transmission doit être constitué d'une tôle d'acier d'une épaisseur minimale de 1.5 mm.
Le tunnel de transmission doit être solidement fixé au plancher ou au châssis de manière à s'assurer qu'il ne puisse pas se détacher pendant une utilisation normale ou en cas d'accident.
Toute la surface du tunnel de transmission doit être exempte de tout type de trou, à l'exception de la partie le reliant au plancher ou au châssis.
- Si un réservoir de carburant ou d'huile se trouve à proximité d'une chaîne longitudinale, il est obligatoire que le réservoir soit équipé d'une protection supplémentaire dans les parois à proximité de chaîne.

NOTE FRANCE

Si le système de graissage de(s) chaîne(s) de(s) transmission(s) est à l'air libre, il devra être équipé de telle manière que les écoulements d'huile retombent dans un récipient récupérateur.

3.4.5 Arbre transversal (entre différentiel et roues)

Les arbres de transmission sont libres, mais doivent être en acier.

Les joints homocinétiques doivent être dérivés d'un modèle d'automobile d'un constructeur produit à plus de 2500 exemplaires (peuvent être modifiés).

3.4.6 Commande de changement de rapports

Emplacement / type : libre.

Le mécanisme de changement de rapport doit être manuel, relié directement à un levier de changement de rapport uniquement par des biellettes ou des câbles.

Le levier de vitesses doit être fixé sur le châssis et peut être ajustable.

Aucun système pneumatique, électrique ou hydraulique d'assistance de changement de rapport n'est autorisé.

Le principe du changement de vitesses à l'aide de palettes au volant ou à la colonne de direction est interdit.

Le système de transmission doit être exclusivement activé et contrôlé par le pilote.

3.4.7 Embrayage

Libre.

Système de commande :

Hydraulique ou mécanique.

L'embrayage doit être exclusivement actionné et contrôlé par le pied du pilote.

La butée d'embrayage (roulement de désaccouplement de l'embrayage) est libre.

3.4.8 Maître-cylindre

Libre.

3.4.9 Réservoir de liquide d'embrayage

S'il est dans l'habitacle, il doit être fixé solidement et recouvert d'une protection étanche aux liquides et aux flammes ou être fabriqué à partir d'un matériau métallique.

3.4.10 Refroidissement d'huile de transmission

Radiateur d'huile :

Les radiateurs d'huile et leurs connexions sont libres à condition de n'entraîner aucune modification de la carrosserie et de se trouver à l'intérieur de la carrosserie.

3.5 SUSPENSION

3.5.1 Généralités

Les voitures doivent être équipées d'une suspension.

Le fonctionnement et la conception du système de suspension sont libres.

L'utilisation de la suspension active est interdite (système permettant de contrôler la flexibilité, l'amortissement, la hauteur et/ou l'assiette de la suspension lorsque le véhicule se déplace).

Les ressorts hélicoïdaux sont obligatoires. Ils doivent être faits d'un alliage d'acier.

Les pièces de suspension constituées partiellement ou complètement de matériaux composites sont interdites.

3.5.2 Amortisseurs

Un seul amortisseur par roue est autorisé.

Seuls des systèmes d'ajustement quatre voies maximum sont autorisés.

Tous les amortisseurs doivent être indépendants les uns des autres.

Les systèmes d'amortisseur à inertie sont interdits.

La vérification du principe de fonctionnement des amortisseurs doit être effectuée de la façon suivante :

Une fois les ressorts démontés, la voiture doit s'affaisser jusqu'aux butées de fin de course en moins de 5 minutes.

Les amortisseurs à gaz sont considérés à l'égard de leur principe de fonctionnement comme des amortisseurs hydrauliques.

Si les amortisseurs possèdent des réserves de fluide séparées et qu'elles se trouvent dans l'habitacle, elles (durites et joints y compris) doivent être fixées solidement et recouvertes d'une protection étanche aux liquides et aux flammes.

Un limiteur de débattement peut être ajouté.

Un seul câble par roue est autorisé et sa seule fonction doit être de limiter la course de la roue lorsque l'amortisseur est en position de détente.

Les systèmes de refroidissement ou réchauffement par eau sont interdits.

Quel que soit le type d'amortisseur, l'utilisation de roulements à bille à guidage linéaire est interdite.

La modification du réglage des ressorts et des amortisseurs à partir de l'habitacle est interdite.

Le réglage des ressorts et/ou des amortisseurs à partir de l'habitacle est interdit.

Il ne doit être possible que lorsque la voiture est à l'arrêt et uniquement à l'aide d'outils.

Le dispositif de réglage doit être situé sur l'amortisseur ou sa réserve de gaz.

Toute connexion entre les amortisseurs est interdite ; les seules connexions autorisées sont les points de fixation de l'amortisseur passant dans le châssis, sans autre fonction.

NOTE FRANCE

Le principe d'amortisseur, ainsi que son nombre de voies est libre pour les épreuves nationales.

3.5.3 Barres antiroulis

Elles doivent respecter ce qui suit :

- Une seule barre antiroulis est autorisée par essieu.
- Leur mode de fonctionnement doit être exclusivement mécanique.
- Les barres antiroulis et leurs biellettes doivent être constituées de matériau métallique et ne doivent pas être ajustables de l'habitacle.
- En aucun cas, les barres antiroulis ne doivent être connectées entre elles.

3.6 ROUES ET PNEUMATIQUES

Les jantes sont libres mais elles doivent être conformes à ce qui suit :

- Les jantes à talon sont interdites
- Aucune soudure n'est autorisée sur la jante
- Il est interdit de modifier le déport ET
- Taille minimale de la jante 13"
- Taille maximale de la jante 16"

Méthodes de production et matériaux autorisés pour les jantes :

- Aluminium coulé et forgé
- Magnésium coulé et forgé
- Jantes de production en acier allié non modifiées

Le poids minimum d'une jante est de :

- 3.5 kg 13x5"
- 3.9 kg 14x5.5"
- 4.5 kg 15x6"
- 4.5 kg 15x6.5"
- 5.0 kg 15x7"
- 6.5 kg 16x7"

Le montage de chambres à air est autorisé.

La pression maximale pour le montage du pneu sur la jante est de 8 bars. Cette pression doit permettre au pneu d'adhérer aux parois externes de la jante.

La roue complète (voile + jante + pneu gonflé) doit à tout moment entrer dans un gabarit en "U" dont les branches sont distantes de 250mm, la mesure étant effectuée sur une partie non chargée du pneu. Les roues jumelées et les roues munies de chaînes sont interdites.

Les pneumatiques à clous sont interdits.

Les pneus fabriqués pour utilisation agricole ou marqués pour une utilisation à une vitesse limitée sont interdits.

Les pneumatiques à crampons ou à tétines ne sont pas autorisés sauf par décision du collège des commissaires sportifs de la compétition lorsque les conditions atmosphériques sont défavorables et qu'elles compromettent le bon déroulement de la course.

Ne sont pas considérés comme pneumatiques à crampons ou à tétines, les pneumatiques répondant aux caractéristiques suivantes :

Aucun intervalle entre deux pavés mesurés perpendiculairement ou parallèlement à la bande de roulement ne doit dépasser 15 mm.

En cas d'usure ou d'arrachement des angles, la mesure est faite à la base du pavé. Dans le cas de pavés circulaires ou ovales, la mesure est prise à la tangente des pavés.

La profondeur des sculptures ne doit pas dépasser 15 mm.

Ces mesures ne s'appliquent pas sur une largeur de 30 mm en bordure et de chaque côté de la bande de roulement, mais les pavés ne doivent pas dépasser l'aplomb des flancs du pneumatique.

3.7 CHÂSSIS

La structure du châssis multitubulaire formée par la construction de base obligatoire de l'armature de sécurité, les tubes de renfort obligatoires et toute autre structure tubulaire ou tout autre élément soudé ensemble pour le fonctionnement de la voiture doit être considérée comme "le châssis".

3.7.1 Généralités

Le montage d'une armature de sécurité est obligatoire.

- a. Dans tous les cas, elle doit être construite selon les exigences des articles ci-dessous.
- b. Elle doit être homologuée ou certifiée par une ASN conformément aux clauses "Champ d'application" et "Procédure" figurant à l'Article 2 du Règlement d'Homologation FIA pour armatures de sécurité et respecter les dispositions des articles ci-après.

Toute cage homologuée ou certifiée par une ASN doit être identifiée individuellement par l'apposition par le constructeur d'une plaque d'identification, ne pouvant être copiée ni déplacée (exemple : encastrement, gravage, plaque métallique).

La plaque d'identification doit porter le nom du constructeur, le numéro d'homologation ou de certification de la fiche d'homologation ou du certificat de l'ASN et le numéro de série unique du constructeur.

Une copie authentique du document d'homologation ou du certificat portant les mêmes numéros, approuvé par l'ASN et signé par des techniciens qualifiés représentant le constructeur, doit être présentée aux commissaires techniques de la compétition.

Toute modification d'une armature de sécurité homologuée ou certifiée est interdite.

NOTE FRANCE

Toute nouvelle construction doit faire l'objet d'une demande de dossier à la FFSA via le Délégué Technique de la discipline.

Exception : L'ajout, la suppression ou la modification de supports spécifiques, par exemple, les supports de la carrosserie, les supports des freins à main, les supports des leviers de vitesse, les supports des faisceaux électriques, les supports des canalisations de carburant, etc. sont autorisés. Toutes ces modifications doivent être effectuées par le fabricant de l'armature de sécurité ou avec son approbation.

Est considérée comme modification toute opération effectuée sur l'armature par usinage, soudure, qui entraîne une modification permanente du matériau ou de la structure de l'armature.

Toute réparation d'une armature de sécurité homologuée ou certifiée, endommagée à la suite d'un accident, doit être effectuée par le constructeur de l'armature ou avec son approbation.

NOTE FRANCE

Pour les épreuves nationales, les voitures dont le passeport technique est réalisé avant le 31/12/2023 selon l'article 2.17 du Règlement 279A – FFSA de 2022 restent autorisées. Toute construction à partir du 01/01/2024 doit être conforme au présent règlement.

3.7.2 Définitions

3.7.2.1 Armature de sécurité

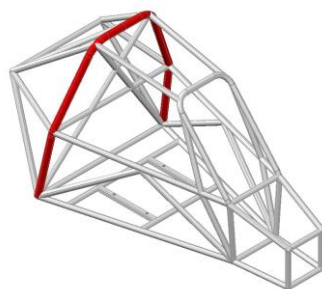
Structure multitubulaire installée et soudée au châssis, faisant partie intégrante dont la fonction est de limiter les déformations de l'habitacle en cas d'accident.

3.7.2.2 Arceau

Structure tubulaire formant un couple, avec deux pieds d'ancrage.

3.7.2.3 Arceau principal (Dessin 279A-3)

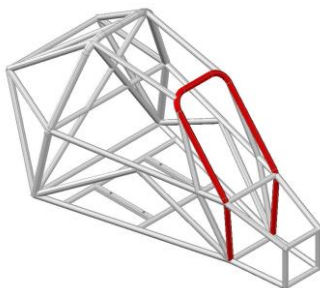
Arceau tubulaire mono pièce transversal et sensiblement vertical (inclinaison maximale +/-10° par rapport à la verticale) situé en travers de la voiture immédiatement derrière le siège du pilote. L'axe du tube doit être contenu dans un seul plan.



279A-3

3.7.2.4 Arceau avant (Dessin 279A-4)

Semblable à l'arceau principal, mais situé devant le siège du pilote au niveau du pare-brise.

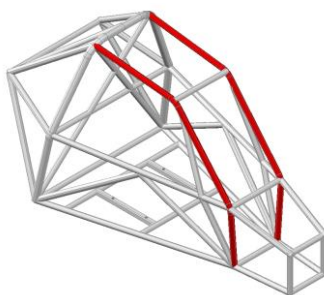


279A-4

3.7.2.5 Demi-arceau latéral (Dessin 279A-5)

Demi-arceau latéral sans montant arrière.

Arceau tubulaire mono pièce sensiblement longitudinal et sensiblement vertical situé du côté droit et du côté gauche du véhicule.

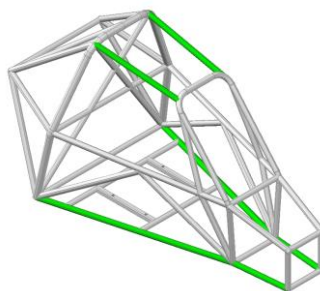


279A-5

3.7.2.6 Entretoise longitudinale (Dessin 279A-6)

- a. Tube mono pièce sensiblement longitudinal reliant les parties supérieures de l'arceau avant et de l'arceau principal.
- b. Tube mono pièce sensiblement longitudinal reliant les pieds d'ancrage de l'arceau principal, du demi-arceau latéral ou de l'arceau avant et le châssis du pédalier.

L'inclinaison maximale autorisée pour l'entretoise longitudinale par rapport à l'axe X dans le plan X/Y est de $\pm 45^\circ$.



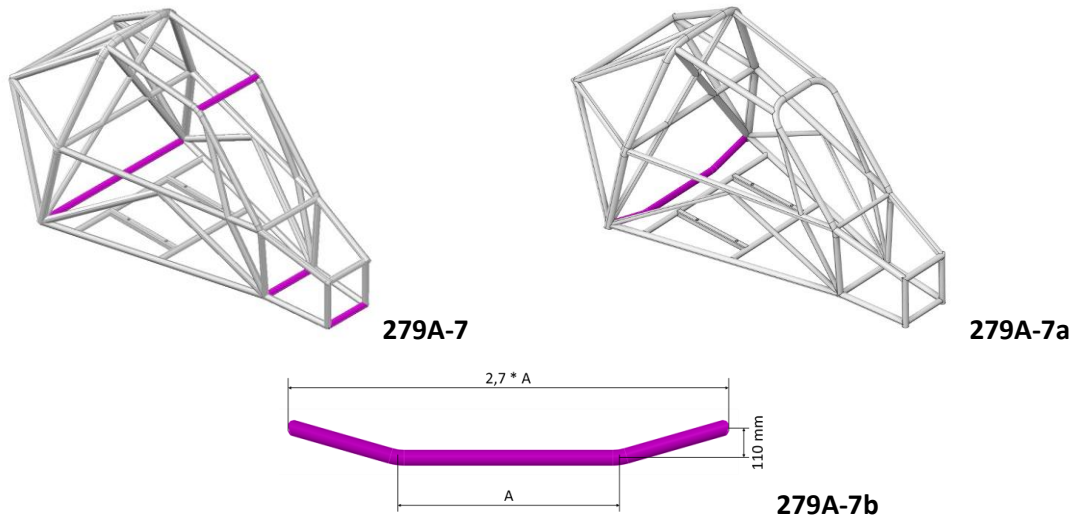
279A-6

3.7.2.7 Entretoise transversale (Dessin 279A-7)

- a. Tube mono pièce sensiblement transversal reliant les parties supérieures des demi-arceaux latéraux.

- b. Tube mono pièce sensiblement transversal reliant les 2 pieds d’ancrage : du demi-arceau latéral ou de l’arceau avant, de l’arceau principal et les 2 extrémités avant des entretoises longitudinales inférieures.
- c. L’entretoise transversale reliant les 2 pieds d’ancrage de l’arceau principal peut être pliée aux conditions suivantes :
 - La dimension minimale du tube doit être de 40x3 mm.
 - Le décalage maximal autorisé dans le plan Z/Y est de 110 mm, avec une proportion Z de $2.7 \cdot A$ à A.

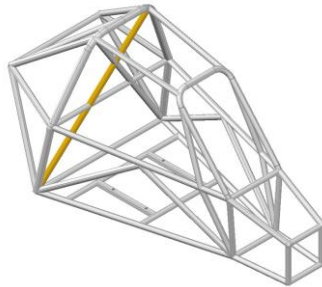
Voir Dessin 279A-7a/b.



3.7.2.8 Entretoise diagonale (Dessin 279A-8)

Tube transversal reliant :

L’un des coins supérieurs de l’arceau principal, au pied d’ancrage inférieur opposé de l’arceau.



279A-8

3.7.2.9 Entretoises amovibles

Entretoises d’une armature de sécurité devant pouvoir être enlevée.

3.7.2.10 Renfort d’armature

Entretoise ajoutée à l’armature de sécurité afin d’en améliorer la résistance.

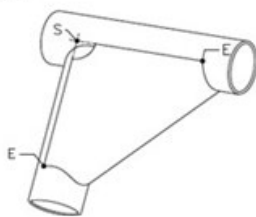
3.7.2.11 Pied d’ancrage

L’extrémité d’un tube d’arceau permettant sa soudure sur le châssis.

3.7.2.12 Gousset (Dessin SC-GU-1)

Renfort de coude ou de jonction en tôles pliées en forme de U dont l’épaisseur ne doit pas être inférieure à 1 mm.

Les extrémités du gousset (point E) doivent être situées à une distance comprise entre 2 et 4 fois le diamètre extérieur du plus gros des tubes joints, par rapport au sommet de l'angle (point S).
Une découpe est autorisée au sommet de l'angle mais son rayon (R) ne doit pas être supérieur à 1.5 fois le diamètre extérieur du plus gros des tubes joints.
Les faces planes du gousset peuvent comporter un trou dont le diamètre ne doit pas être supérieur au diamètre extérieur du plus gros des tubes joints.



SC-GU-1

3.7.3 Assemblage de l'armature de sécurité

Les armatures de sécurité doivent être soudées, c'est-à-dire sur la structure à laquelle les charges de suspension sont transmises (avec si nécessaire adjonction de renforts de liaison entre châssis et pieds d'arceau).

Les points d'ancrage des arceaux avant, demi-latéraux et principaux doivent se situer au minimum au niveau du plancher de l'habitacle.

Le chromage de toute ou partie de l'armature est interdit.

Les tubes des armatures de sécurité ne doivent pas véhiculer de fluide ou quoi que ce soit d'autre.

Les armatures de sécurité ne doivent pas gêner l'entrée et la sortie du pilote.

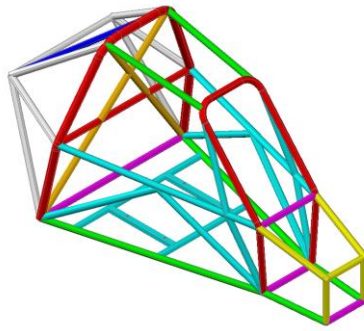
3.7.4 Spécifications

3.7.4.1 Construction de base

La construction de base doit être composée de l'une des deux (2) façons suivantes :

3.7.4.1.1 Construction de base 1 (Dessin 279A-1)

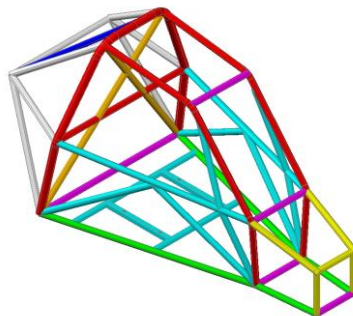
- 1 arceau principal
- 1 arceau avant
- 2 entretoises longitudinales reliant les parties supérieures de l'arceau avant et de l'arceau principal
- 2 jambes de force arrière avec 2 extensions de même section et de même qualité, fixées :
 - a. À 100 mm au maximum des pieds d'ancrage de l'arceau principal, ou
 - b. À une extension des entretoises latérales longitudinales
- 2 entretoises reliant les jambes de force arrière à l'arceau principal à la hauteur des entretoises de portière peuvent être pliées de $\pm 20^\circ$ maximum
- 2 entretoises latérales longitudinales reliant l'arceau principal, l'arceau avant et le châssis du pédalier
- 3 entretoises transversales reliant l'arceau principal, l'arceau avant et les extrémités avant des deux entretoises latérales longitudinales inférieures
- 1 entretoise transversale reliant chaque côté de l'arceau principal à la hauteur des entretoises de portières (Dessin 279A-14)
- 1 entretoise transversale reliant chaque côté des jambes de force arrière (Dessin 279A-9a)
- Châssis du pédalier
- Entretoise de portière
- Entretoise diagonale (Dessin 279A-9)
- Entretoise diagonale (Dessin 279A-9a)
- Renfort de montant de pare-brise
- Entretoise transversale sur l'arceau avant (Dessin 279A-12)



279A-1

3.7.4.1.2 Construction de base 2 (Dessin 279A-2)

- 1 arceau principal
- 2 demi-arceaux latéraux
- 1 entretoise transversale reliant les parties supérieures des demi-arceaux latéraux
- 2 jambes de force arrière avec 2 extensions de même section et de même qualité, fixées :
 - a.* À 100 mm au maximum des pieds d'ancrage de l'arceau principal, ou
 - b.* À une extension des entretoises latérales longitudinales
- 2 entretoises reliant les jambes de force arrière à l'arceau principal à la hauteur des entretoises de portière peuvent être pliées de $\pm 20^\circ$ maximum
- 2 entretoises latérales longitudinales reliant l'arceau principal, le demi-arceau latéral et le châssis du pédalier
- 3 entretoises transversales reliant l'arceau principal, le demi-arceau latéral et les extrémités avant des deux entretoises latérales longitudinales inférieures
- 1 entretoise transversale reliant chaque côté de l'arceau principal à la hauteur des entretoises de portières (Dessin 279A-14)
- 1 entretoise transversale reliant chaque côté des jambes de force arrière (Dessin 279A-9a)
- Châssis du pédalier
- Entretoise de portière
- Entretoise diagonale (Dessin 279A-9)
- Entretoise diagonale (Dessin 279A-9a)
- Renfort de montant de pare-brise
- Entretoise transversale sur l'arceau avant (Dessin 279A-12)



279A-2

NOTE FRANCE

L'article 3.7.4.1 [Construction de base] est applicable pour toute nouvelle demande d'homologation d'armature de sécurité à partir du 01/01/2024.

3.7.4.1.3 La partie verticale de l'arceau principal ne doit comporter qu'un seul coude entre sa partie inférieure et sa partie supérieure.

Le montant d'un arceau avant (ou le montant avant d'un demi-arceau latéral) ne doit comporter qu'un seul coude entre sa partie inférieure et sa partie supérieure.

L'angle entre la partie inférieure de l'arceau avant et l'entretoise latérale longitudinale doit être de $90^\circ \pm 1^\circ$.

Les connexions suivantes doivent se situer au niveau du toit :

- Entretoises longitudinales aux arceaux avant et principal
- Demi-arceau latéral à l'arceau principal
- Les jambes de force arrière doivent être fixées au niveau du toit et à proximité des angles supérieurs extérieurs de l'arceau principal, des deux côtés de la voiture.

3.7.4.1.4 Entretoises amovibles

Toutes les entretoises de construction de base de l'armature de sécurité montées en arrière de l'arceau principal peuvent être réalisées à l'aide d'entretoises amovibles.

Les points d'attache à l'arceau principal doivent être au minimum de 4 (quatre) et au maximum de 6 (six).

Les joints démontables utilisés doivent être conformes à un type approuvé par la FIA.

Ils ne doivent pas être soudés une fois assemblés.

Les vis et boulons doivent avoir une qualité minimale de 10.9 (norme ISO) et une taille minimale de M10.

Dessin/Drawing SC-DJ-1		Dessin/Drawing SC-DJ-2	
Dessin/Drawing SC-DJ-3	Dessin/Drawing SC-DJ-4	Dessin/Drawing SC-DJ-5	
$L \geq D$ $D \geq 10\text{mm}$ (3/8") $e \geq 5\text{mm}$ (3/16")	$L1=L3 > 18\text{mm}$ $L2 \geq 36\text{mm}$ $D \geq 8\text{mm}$	$L1=L3 > 36\text{mm}$ $D \geq 10\text{mm}$	
Dessin/Drawing SC-DJ-6	Dessin/Drawing SC-DJ-7	Dessin/Drawing SC-DJ-8	
Dessin/Drawing SC-DJ-9			

3.7.4.2 Conception

La conception est libre, pour autant qu'elle inclue toutes les entretoises obligatoires définies aux Articles 3.7.4.1.1 et 3.7.4.1.2.

Une fois la construction de base définie, elle doit être complétée par des entretoises et renforts obligatoires (voir Article 3.7.4.3), auxquels peuvent être ajoutés des entretoises et renforts facultatifs. Sauf explicitement autorisés, toutes les entretoises et tous les renforts tubulaires doivent être mono pièce.

3.7.4.3 Autres entretoises obligatoires

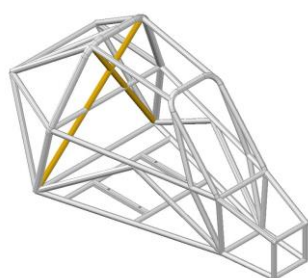
3.7.4.3.1 Entretoise diagonale (Dessin 279A-9)

L'armature doit comporter deux entretoises diagonales d'arceau principal conformément au Dessin 279A-9.

Les entretoises doivent être rectilignes et une des deux doit être monobloc.

L'extrémité inférieure de la diagonale doit rejoindre l'arceau principal à moins de 100mm du pied d'ancrage.

L'extrémité supérieure de la diagonale doit rejoindre l'arceau principal à moins de 100mm de sa jonction avec la jambe de force arrière.



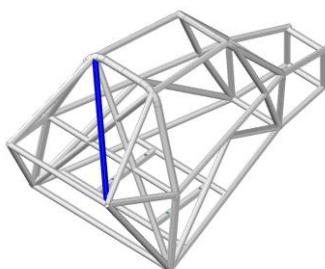
279A-9

3.7.4.3.1a Entretoise diagonale (Dessin 279A-9a)

Jambes de force arrière :

Le montage d'une entretoise conforme au Dessin 279A-9a est obligatoire.

L'extrémité supérieure de la diagonale doit rejoindre la jambe de force arrière à 100 mm maximum de sa jonction avec l'arceau principal. L'extrémité inférieure de la diagonale doit rejoindre la jambe de force arrière à 100 mm maximum de la jonction de l'entretoise transversale et de la jambe de force arrière.



279A-9a

3.7.4.3.2 Entretoises de portières

Les entretoises de portières doivent être fabriquées conformément à l'une des conceptions ci-après.

3.7.4.3.2.1 Entretoises de portières (Dessin 279A-10)

Des entretoises longitudinales doivent être montées de chaque côté de la voiture conformément aux Dessins 279A-10.

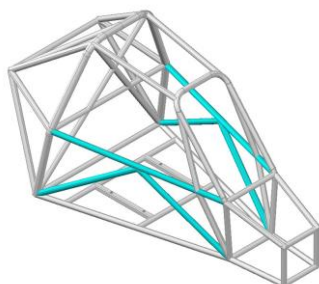
La conception doit être identique des deux côtés.

La protection latérale doit être aussi haute que possible, mais son point supérieur de fixation ne doit pas être plus haut que la moitié de la hauteur de l'ouverture latérale de l'habitacle mesurée depuis sa base.

Les points de fixation inférieurs des entretoises doivent se trouver directement sur les entretoises latérales longitudinales, à moins de 100 mm des jonctions entre les points de montage de l'arceau avant / les demi-arceaux latéraux / l'arceau principal et les entretoises latérales longitudinales.

La connexion des entretoises de portières au renfort de montant de pare-brise (Dessin 279A-11) est obligatoire.

Si les entretoises de portières et le renfort du montant de pare-brise ne sont pas situés dans le même plan, le renfort peut être constitué de tôles mécano-soudées à condition de respecter les dimensions de l'Article 3.7.2.12.



279A-10

3.7.4.3.2 Entretoises de portières (Dessin 279A-10a)

Des entretoises longitudinales doivent être montées de chaque côté de la voiture conformément aux Dessins 279A-10a.

La conception doit être identique des deux côtés.

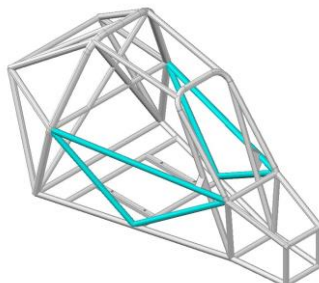
L'entretoise de portière doit être aussi haute que possible, mais son point supérieur de fixation ne doit pas être plus haut que la moitié de la hauteur de l'ouverture latérale de l'habitacle mesurée depuis sa base.

Les points de fixation supérieurs des entretoises de protection latérale doivent relier l'arceau avant / les demi-arceaux latéraux et l'arceau principal à une distance maximale de 100 mm (en Z) des points de fixation de l'entretoise de portière.

Les points de fixation inférieurs des entretoises de protection latérale doivent se trouver directement sur les entretoises latérales longitudinales, à moins de 100 mm les uns des autres.

La connexion des entretoises de portières au renfort de montant de pare-brise (Dessin 279A-11) est obligatoire.

Si les entretoises de portières et le renfort du montant de pare-brise ne sont pas situés dans le même plan, le renfort peut être constitué de tôles mécano-soudées à condition de respecter les dimensions de l'Article 3.7.2.12.



279A-10a

3.7.4.3.3 Renfort de montant de pare-brise (Dessin 279A-11)

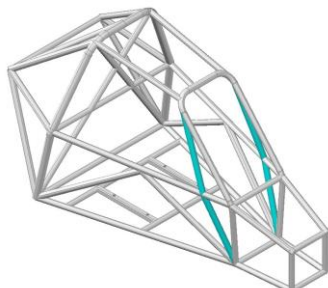
Il doit être monté de chaque côté de l'arceau avant (Dessin 279A-11).

Il peut être coudé à condition qu'il soit rectiligne en vue de côté (inclinaison maximale 30° par rapport à la verticale) et que l'angle du coude ne dépasse pas 20°.

Son extrémité supérieure doit se trouver à moins de 100 mm de la jonction entre l'arceau avant (latéral) et l'entretoise longitudinale (transversale).

Son extrémité inférieure doit se trouver à moins de 100 mm de l'ancrage (avant) de l'arceau avant (latéral).

S'il y a intersection entre ce renfort et les entretoises de porte, il doit être scindé en plusieurs parties (les entretoises de porte ne doivent pas être scindées pour l'installation de ce renfort).

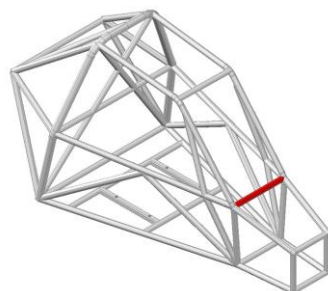


279A-11

3.7.4.3.4 Entretoise transversale sur l'arceau avant (Dessin 279A-12)

L'entretoise transversale fixée à l'arceau avant ne doit pas empiéter sur l'espace réservé au pilote.

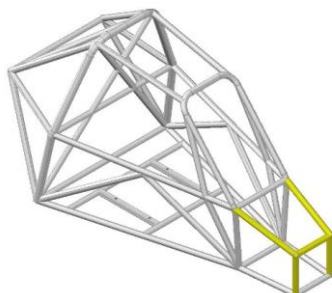
Elle peut être placée aussi haut que possible, mais son bord inférieur ne doit pas être situé en dessous de la colonne de direction.



279A-12

3.7.4.3.5 Pédalier-châssis (Dessin 279A-13)

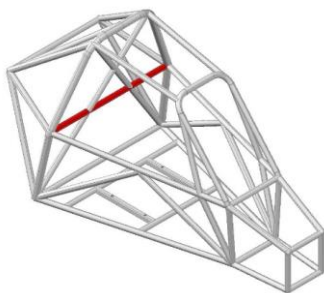
Châssis tubulaire formant une protection autour du pédalier.



279A-13

3.7.4.3.6 Pédalier-châssis (Dessin 279A-14)

Entretoise transversale reliant chaque côté de l'arceau principal à la hauteur des entretoises de portières, avec une tolérance en Z de $\pm 100\text{mm}$.



279A-14

3.7.4.3.7 Spécifications des tubes

Seuls les tubes de section circulaire sont autorisés.

Spécifications des tubes utilisés : Voir ANNEXE 1.

NOTE :

Pour un acier non allié, la teneur maximale des éléments d'addition doit être de 1.7 % pour le manganèse et de 0.6 % pour les autres éléments.

Pour un acier allié, la teneur maximale des éléments d'addition est de :

C = 0.29 % ; Si = 0.4 % ; Mn = 0.9 % ; Cr = 1.2 % ; Mo = 0.3 % ;

autres éléments = (Pb)

En choisissant l'acier, il faudra faire attention à obtenir de bonnes qualités d'élongation et une aptitude correcte à la soudure.

Le cintrage doit être effectué à froid avec un rayon de courbure (mesuré à l'axe du tube) d'au moins trois fois le diamètre du tube.

Si le tube est ovalisé pendant cette opération, le rapport entre le petit et le grand diamètre doit être d'au moins 0.9.

La surface au niveau des cintrages doit être uniforme et dépourvue d'ondulations ou de fissures.

3.7.4.3.8 Indications pour la soudure

Elles doivent être faites sur tout le périmètre du tube.

Toutes les soudures doivent être d'une pénétration totale (de préférence soudure à l'arc sous gaz protecteur).

Lors de l'utilisation des aciers traités thermiquement, les indications spéciales des fabricants doivent être respectées (électrodes spéciales, soudure sous gaz protecteur).

3.7.5 Habitacle

Volume intérieur structurel, qui accueille le pilote.

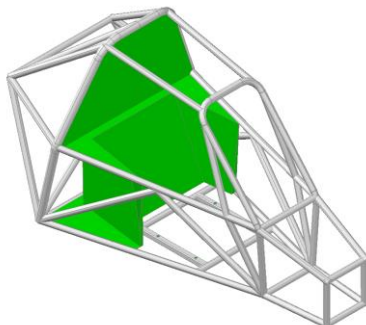
Ce volume est défini comme suit :

- Limite avant : extrémité avant du châssis du pédalier.
- Limites latérales : surfaces intérieures de la protection latérale de l'habitacle et surfaces intérieures des ouvertures latérales (fenêtres ou grille métallique).
- Limite inférieure : en X, le plancher depuis l'extrémité avant du châssis du pédalier jusqu'à la connexion inférieure avec la cloison.
- En Y, le plancher entre les extrémités avant et arrière des entretoises longitudinales.
- Limite supérieure : surface intérieure du panneau de toit.
- Limite arrière : cloison qui :
 - Ferme, vers le haut à partir du point médian de la hauteur verticale de l'ouverture de l'habitacle, la zone comprise entre les rayons intérieurs de l'arceau principal.

- Ferme, vers le bas à partir du point médian de la hauteur verticale de l'ouverture de l'habitacle, la zone située :

Entre un point situé à la moitié de la hauteur de l'ouverture latérale de l'habitacle et le niveau du plancher.

En X, au maximum 500 mm en avant des rayons avant de l'arceau principal.



279A-15

3.7.5.1 Dimensions

La largeur de l'habitacle sur 500 mm à partir du point le plus reculé du siège, dans un plan horizontal vers l'avant, ne doit pas être inférieure à 600 mm mesurés au milieu de la hauteur verticale de l'habitacle.

L'emplacement prévu pour le siège doit avoir une largeur minimale de 450mm maintenue sur toute la profondeur de ce siège.

La hauteur minimale verticale de l'armature de sécurité est de 1100 mm entre le plancher de l'habitacle (à l'emplacement du siège) mesurée en un point situé 300 mm en avant du point le plus bas de l'arceau principal (côté habitacle) et une ligne joignant (à l'extérieur de l'habitacle) l'arceau principal et l'arceau avant ou l'arceau principal et l'entretoise transversale située entre les demi-arceaux latéraux.

Les deux arceaux de sécurité doivent avoir une hauteur suffisante pour qu'une droite tirée du sommet de l'arceau arrière à celui de l'arceau avant (ou de l'entretoise transversale joignant les demi-arceaux latéraux) passe au moins 80mm au-dessus du casque du pilote, lorsque celui-ci est assis normalement dans la voiture, avec son casque mis et ses harnais de sécurité attachés.

3.7.5.2 Pédalier

L'axe du pédalier doit se trouver en arrière ou à l'aplomb de l'axe des roues avant.

Par ailleurs, les pieds du pilote doivent se trouver à tout moment en arrière du plan vertical passant par l'axe d'essieu avant.

La largeur minimale pour le logement des pieds doit être de 250 mm, maintenue sur une hauteur de 250 mm, mesurés horizontalement et perpendiculairement à l'axe longitudinal du châssis directement au-dessus des pédales.

3.7.5.3 Plancher

Le plancher de l'habitacle étendu vers l'avant du pédalier doit être fermé par une tôle métallique, d'une épaisseur minimale de 1,5 mm.

La tôle métallique doit être solidement fixée au châssis.

3.7.5.4 Toit

Un panneau de toit rigide au-dessus du pilote est obligatoire.

Le panneau de toit doit être fabriqué soit en tôle d'acier, d'une épaisseur minimale de 1,5 mm, soit en alliage d'aluminium, d'une épaisseur minimale de 3 mm.

Le panneau doit être fixé aux tubes par au moins 6 boulons en acier M6.

Les pattes de fixation du panneau doivent être soudées aux tubes de l'armature de sécurité.

Si les pattes de fixation doivent être réparées, le travail ne peut être effectué que par le fabricant de l'armature de sécurité.

3.7.5.5 Armature de sécurité – Protection de la tête

L'armature de sécurité doit être équipée de garnitures conformément à l'Article 253-8.3.

La distance minimale entre ces garnitures de l'armature de sécurité et le casque du pilote est de 50 mm. Cette mesure est prise le pilote assis dans le siège de sécurité, harnais de sécurité bouclés.

3.7.5.6 Parties Internes

Aucun élément mécanique autre que les commandes nécessaires à la conduite du véhicule ne peuvent être situés dans l'habitacle.

Exception : les arbres longitudinaux et les chaînes longitudinales montés conformément à l'Article 279A-3.4.3 et à l'Article 279A-3.4.4.

Aucun élément de l'habitacle, ou situé dans l'habitacle, ne peut présenter de parties tranchantes ou pointues.

Toutes les précautions doivent être prises pour éviter toute protubérance qui pourrait blesser le pilote.

3.7.5.7 Habitacle – Ouvertures latérales

La voiture doit avoir des ouvertures latérales des deux côtés de l'habitacle permettant au pilote de sortir.

L'habitacle doit être conçu de telle sorte que le pilote puisse le quitter depuis sa position normale dans la voiture en 7 secondes.

Pour les tests indiqués ci-dessus, le pilote doit porter tout son équipement normal conformément au Chapitre 3 de l'Annexe L au Code, les ceintures de sécurité doivent être attachées, le volant doit être en place dans la position la moins pratique, et les ouvertures doivent être fermées.

Il est obligatoire d'avoir des protections comme suit pour les deux ouvertures latérales de l'habitacle :

Elles doivent être complètement fermées pour empêcher le passage de la main ou du bras.

Cette fermeture doit être réalisée :

- A l'aide d'un grillage métallique à mailles d'au maximum 60 mm x 60 mm, avec un diamètre de fil de 1 mm maximum et de 3 mm maximum.
- Ou par des vitres en polycarbonate d'une épaisseur minimum de 5 mm.

Le haut ou l'avant de ce grillage ou de ces vitres doit être attaché par deux charnières et le bas muni d'un dispositif extérieur de dégagement rapide, également accessible de l'intérieur de la voiture (éventuellement par une ouverture), permettant de basculer la grille ou les vitres en position verticale.

NOTE FRANCE

Le haut de ce cadre doit être attaché par deux charnières soudées sur la structure principale. Les axes doivent être fixés par des goupilles facilement démontables.

Le cadre doit épouser la forme de l'ouverture latérale et basculer en position verticale. La section du cadre ne doit pas être inférieure à 8 mm.

Le bas de ce cadre sera muni d'un dispositif de fermeture efficace à dégagement rapide pouvant être commandé de l'intérieur comme de l'extérieur, (éventuellement par une petite ouverture), permettant de basculer la grille en position verticale.

En complément des systèmes de fermetures utilisés, un sandow de sécurité devra maintenir les 2 cadres en position fermée pendant la course.

3.7.5.8 Protection latérale de l'habitacle

L'habitacle doit comporter une protection latérale, couvrant l'espace compris entre la partie supérieure des entretoises de portières latérales supérieures et le niveau du plancher, et ce sur toute la longueur de l'habitacle.

Cette protection latérale doit être constituée de structures composites en nid d'abeille, solidement fixées aux supports en acier qui sont soudés aux entretoises de portières.

L'épaisseur minimum des panneaux composites est de 15 mm.

NOTE FRANCE

Ce type de protection est obligatoire UNIQUEMENT pour les épreuves de championnat d'Europe.

3.7.5.9 Protection latérale anti-blocage des roues

Elle doit être constituée de structures composites sur nid d'abeille solidement fixées sur des structures en tube d'acier, de chaque côté de la voiture.

En outre, une structure tubulaire, qui doit être fabriquée en acier au carbone étiré à froid sans soudure, d'une résistance minimale à la traction de 350N/mm², et qui doit mesurer au moins 30x2mm, doit être fixée à la construction de base de la voiture.

Cette structure ne doit pas comporter de coins tranchants.

L'épaisseur minimale des panneaux composites est de 15 mm, et ils peuvent être montés sur les rayons intérieurs de part et d'autre des tubes.

La partie la plus extérieure de la protection doit être située au niveau du centre des moyeux des roues, sur une longueur d'au moins 60 % de l'empattement.

Ces protections doivent s'étendre de chaque côté, vers l'extérieur, au moins jusqu'aux plans verticaux passant par les milieux de la partie la plus en avant des pneus arrière et par les milieux de la partie la plus en arrière des pneus avant, mais pas au-delà des plans verticaux passant par l'extérieur de la partie la plus en avant des pneus arrière et par l'extérieur de la partie la plus en arrière des pneus avant.

L'espace entre cette protection et la carrosserie doit être entièrement fermé.

3.7.5.10 Paroi anti-feu

Une paroi anti-feu métallique et étanche, d'une épaisseur minimum de 0,8 mm, doit séparer l'habitacle du compartiment moteur.

Derrière le siège du pilote, la paroi doit s'étendre du plancher au toit (voir Dessin 279A-15).

Exception :

- a.** Les œillets pour le harnais de sécurité peuvent être autorisés.
- b.** Pour les moteurs suralimentés, une ouverture dans la paroi peut être autorisée dans les conditions suivantes.
 - L'ouverture peut être pratiquée jusqu'à une surface totale maximale de 1800 cm².
 - L'ouverture doit être située plus haut que la moitié de la hauteur de l'ouverture latérale de l'habitacle, mesurée à partir de sa base.
 - Un ou plusieurs conduits d'air doivent être fixés entre l'ouverture dans la paroi et l'échangeur.
 - Le(s) conduit(s) d'air doit (doivent) être fabriqué(s) en un matériau résistant au feu.
 - L'air doit être guidé uniquement vers l'échangeur.

Les voitures doivent avoir un plancher fermé.

Tout objet présentant des dangers (produits inflammables, etc.) doit être transporté en dehors de l'habitacle.

NOTE FRANCE

"L'exception b" n'est pas autorisée dans les épreuves nationales.

3.8 CARROSSERIE

Tous les éléments de carrosserie doivent être soigneusement et complètement finis, sans pièces provisoires ni de fortune, ni aucun angle vif.

Aucun élément de carrosserie ne peut présenter de parties tranchantes ou pointues.

Toutes les parties ayant une influence aérodynamique et toutes les parties de la carrosserie doivent être rigidement fixées à la partie entièrement suspendue de la voiture (ensemble châssis/ carrosserie), ne comporter aucun degré de liberté, être solidement fixées et rester immobiles par rapport à cette partie lorsque la voiture se déplace à l'exception des guillotines / écopés de ventilation des pilotes.

3.8.1 Carrosserie avant et latérale

Les pare-chocs sont interdits.

La carrosserie doit recouvrir entièrement la partie avant du châssis.

Toute voiture doit être équipée à l'avant et latéralement d'une carrosserie dure et opaque fournissant une protection contre les projections de pierres.

A l'avant, elle doit s'élever au minimum jusqu'au centre du volant, sans que sa hauteur puisse être de moins de 42 cm par rapport au plan de fixation du siège du pilote.

La hauteur de la carrosserie latérale ne doit pas être inférieure à 42 cm, mesurée par rapport au plan passant par la fixation du siège du pilote.

3.8.2 Carrosserie arrière

Vues du dessus, toutes les parties du moteur doivent être recouvertes d'une carrosserie solide dure et opaque, les côtés du moteur pouvant être laissés à découvert.

Aucun composant mécanique ne doit être visible de dessus à l'exception des amortisseurs, des bras de suspension, des arbres de transmission transversaux, des radiateurs, du filtre à air, du(des) conduit(s) d'air pour l'échangeur, des ventilateurs et des roues.

3.8.3 Rétroviseurs

Un rétroviseur extérieur doit être présent de chaque côté de la voiture. La surface réfléchissante de chacun de ces rétroviseurs ne doit pas être inférieure à 90 cm², et il doit être possible d'inscrire dans cette surface un carré de 6 cm de côté.

3.8.4 Dispositifs aérodynamiques

Les dispositifs aérodynamiques avant sont interdits.

Un dispositif aérodynamique arrière peut être autorisé aux conditions suivantes :

- Le matériau du dispositif doit être identique à celui de la carrosserie principale.
- Le dispositif doit être construit sans aucun type de réglage.
- Le dispositif peut être vissé à la carrosserie principale.

La largeur totale du dispositif en direction Y ne doit pas être supérieure à 1625 mm.

3.8.5 Pare-brise

Doit être fabriqué en polycarbonate ou en grillage métallique.

Pare-brise en polycarbonate :

L'épaisseur ne doit pas être inférieure à 5 mm.

Les voitures dont les pare-brise comportent des impacts ou des fêlures qui gênent sérieusement la visibilité ou qui les rendent susceptibles de se casser davantage pendant la compétition, ne seront pas acceptées.

Les pare-brise ne doivent pas être teintés.

Grillage métallique :

Le pare-brise peut être remplacé ou protégé par un grillage métallique à mailles, couvrant toute la surface de l'ouverture du pare-brise. Les dimensions des mailles du grillage doivent être comprises entre 20x20 mm et 25x25 mm, et le diamètre minimum du fil constituant les mailles doit être de 1mm, maximum 3 mm.

Dans les voitures ayant un pare-brise ou un grillage métallique comme défini ci-dessus, des lunettes de type moto ou une visière équipant le casque doivent être portées par le pilote.

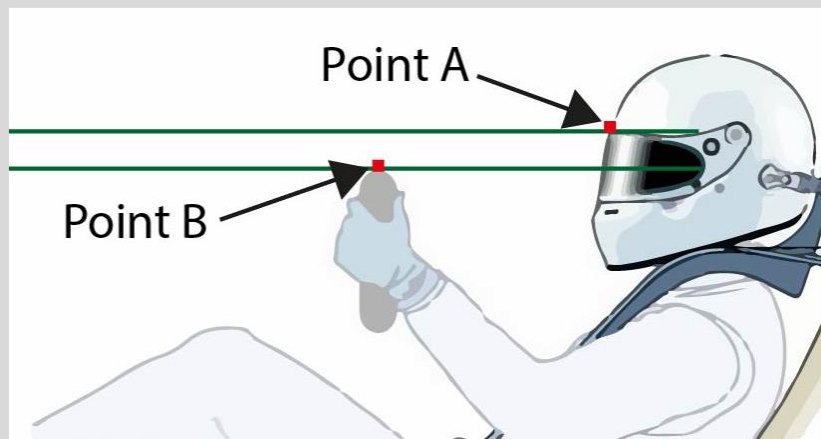
Des ouvertures peuvent être pratiquées dans le pare-brise sur une surface totale n'excédant pas 64 cm².

NOTE FRANCE

Dans le cas où le pare-brise est remplacé par un grillage métallique, un dispositif d'occultation partielle destiné à limiter l'intrusion de boue à l'intérieur de l'habitacle est autorisé, à condition qu'il soit fixé par un système adapté pour éviter tout risque de désolidarisation du support.

Le positionnement de ce dispositif doit être :

- pour la partie supérieure : situé uniquement au-dessus d'un plan horizontal passant par le point le plus haut de la visière du casque du pilote (point A du schéma ci-dessous), en position assise normale et avec les harnais attachés.
- pour la partie inférieure : situé uniquement au-dessous d'un plan horizontal passant par le point le plus haut du volant (point B du schéma ci-dessous).



3.8.6 Balais, moteur et mécanisme d'essuie-glace (pare-brise)

Libre

3.8.7 Réservoir de lave-glace

La capacité et la position du réservoir de lave-glace sont libres.

Les pompes, les canalisations et les gicleurs sont libres.

3.8.8 Numéro de compétition et nom du pilote

Les numéros de Compétition de chaque voiture sont placés une fois sur chaque côté de la voiture et une fois sur chaque côté d'un panneau sur le toit ou sur le capot moteur. Tout autre numéro est interdit.

Le panneau sur le toit doit être monté de manière permanente sur un support vertical sans arête vive sur le plan de l'axe avant - arrière de la voiture. Le panneau a les dimensions suivantes : 24x35 cm. Le numéro a une hauteur de 18 cm avec une épaisseur du trait de 4 cm.

Le nom du Pilote en lettres blanches d'une hauteur comprise entre 6 et 10 cm, ainsi que son drapeau national, doivent figurer sur les côtés gauche et droit de la carrosserie de chaque voiture.

NOTE FRANCE

Se reporter à l'Art.4.4 de la Réglementation Générale Autocross & Sprintcar.

3.9 ÉQUIPEMENT DE SÉCURITÉ

3.9.1 Sécurité - Généralité

Tout équipement de sécurité doit être utilisé dans sa configuration d'homologation sans aucune modification ou suppression de pièce, et en conformité avec les instructions d'installation du fabricant.

3.9.2 Siège pilote

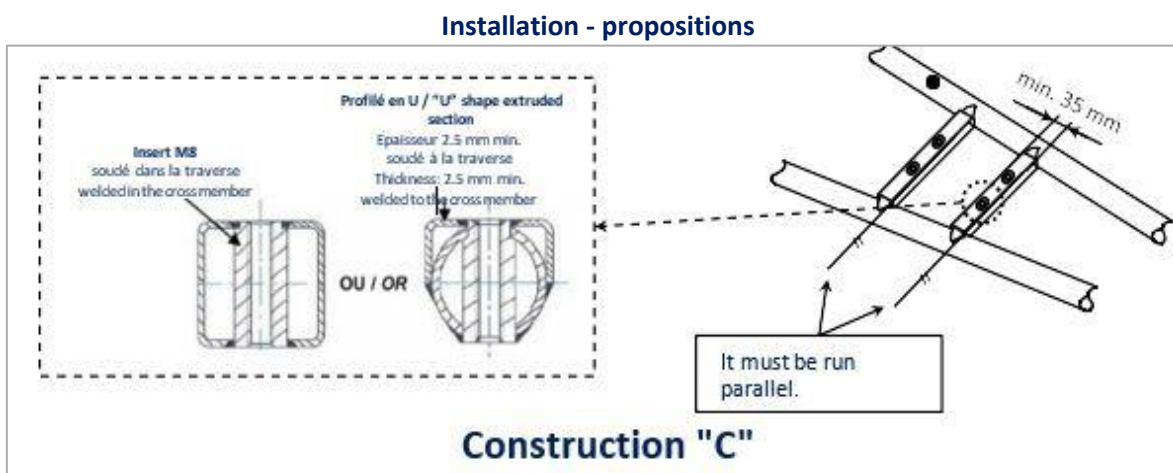
Un siège complet homologué par la FIA (normes 8855-1999, ou 8855-2021 ou 8862-2009) est obligatoire.

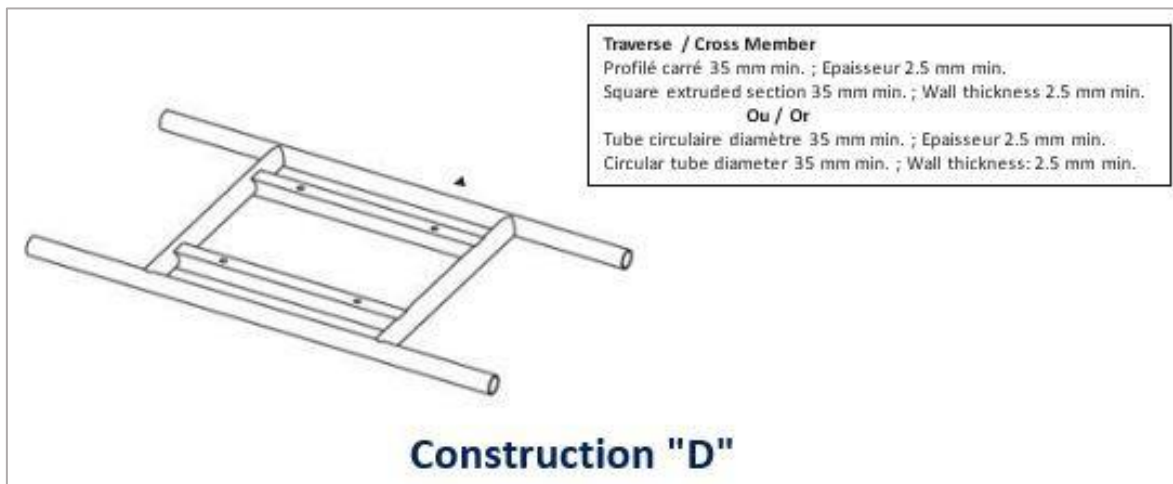
Il ne peut subir aucune modification.

Le dossier du siège du pilote peut être incliné de 15° au maximum vers l'arrière par rapport à la verticale.

3.9.3 Ancrages pour fixation des supports de siège

Les supports de siège doivent être fixés sur les ancrages de fixation des sièges conformément à la Construction "C" ou "D" ci-dessous.



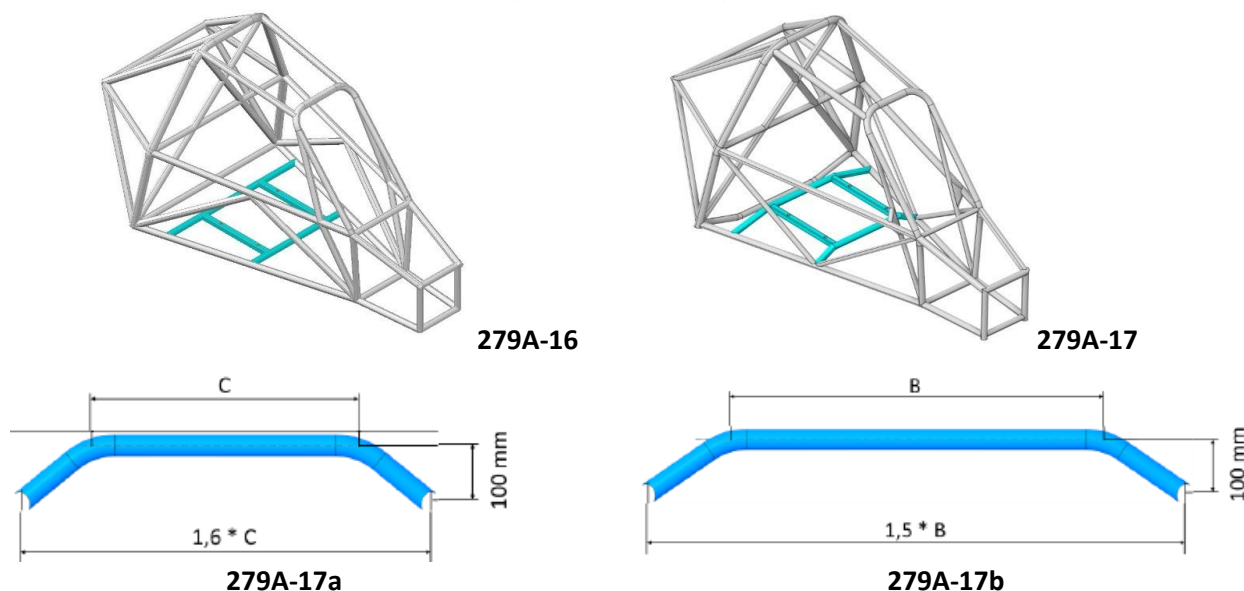


3.9.3.1 Entretoises transversales pour l'ancrage du siège

Peuvent être droites (Dessin 279A-16) ou pliées vers le haut en Z (Dessin 279A-17).

Les entretoises transversales peuvent être pliées aux conditions suivantes :

- La dimension minimale du tube doit être de 40x3 mm.
- Le décalage maximum autorisé dans le plan Z/Y est de 100 mm, avec une proportion pour :
 - l'entretoise avant de $1.6 * C$ à C (Dessin 279A-17a)
 - l'entretoise arrière de $1.5 * B$ à B (Dessin 279A-17b)



3.9.4 Supports de siège

Les supports de siège doivent être fixés aux ancrages pour fixation de siège avec au minimum 4 attaches par siège utilisant des boulons de 8 mm minimum de diamètre.

Les Articles 253-16.1, 253-16.4 et 253-16.5 sont également applicables.

3.9.5 Harnais de sécurité

3.9.5.1 Type

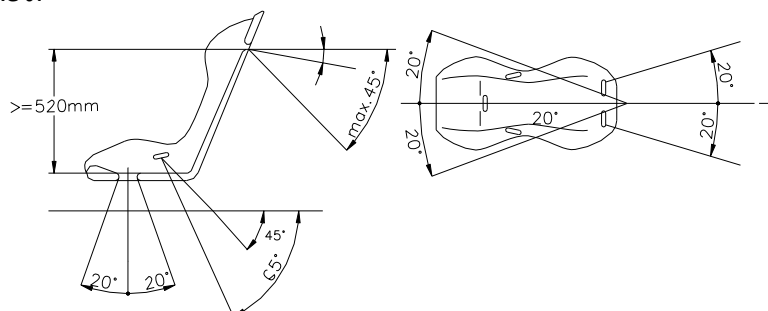
Obligatoire, avec 6 points minimum, conforme aux spécifications de l'Article 253-6 de l'Annexe J. Les deux sangles d'épaules doivent avoir chacune un point d'ancrage séparé.

3.9.5.2 Installation

Il est interdit de fixer les harnais de sécurité aux sièges ou à leurs supports.

Un harnais de sécurité peut être installé sur les points d'ancrage de la construction de base.

Les localisations géométriques recommandées pour les points d'ancrage sont montrées sur le Dessin 253-61 de l'Annexe J.



253-61

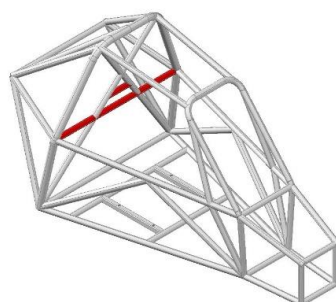
Les sangles d'épaules doivent être dirigées en arrière vers le bas et ne doivent pas être montées de façon à créer un angle de plus de 45° par rapport à l'horizontale, à partir du bord supérieur du dossier, et il est conseillé de ne pas dépasser 10°.

Les angles maximums par rapport à l'axe du siège sont de 20° divergents ou convergents (les sangles d'épaules peuvent être montées de façon à se croiser symétriquement par rapport à l'axe du siège avant).

Les sangles d'épaules doivent être fixées à une barre de renfort sur l'armature de sécurité par une boucle ou des vis.

Le renfort transversal doit être un tube d'au-moins 40x2 mm en acier au carbone étiré à froid sans soudure, d'une résistance minimale à la traction de 350 N/mm².

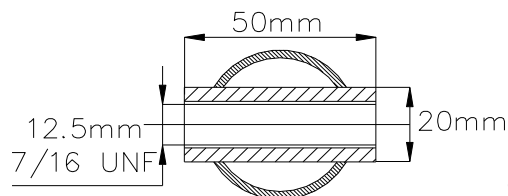
Un tube supplémentaire de 40x2 mm fixé entre les entretoises diagonales, comme indiqué sur le Dessin 279A-18, est facultatif.



279A-18

La hauteur de ce renfort doit être telle que les sangles d'épaules soient, vers l'arrière, dirigées vers le bas avec un angle compris entre 10° et 45° par rapport à l'horizontale, à partir du bord supérieur du dossier, un angle de 10° étant conseillé.

La fixation des sangles par boucle est autorisée, ainsi que celle par vissage, mais dans ce dernier cas on doit souder un insert pour chaque point d'ancrage (voir Dessin 253-67 pour les dimensions).



253-67

Ces inserts doivent être disposés dans le renfort et les sangles doivent y être fixées par des boulons M12 8.8 ou 7/16 UNF.

Chaque point d'ancrage doit pouvoir résister à une charge de 15 kN.

3.9.6 Garde-boue (aile)

Il est obligatoire de fixer des garde-boues sur chaque roue.

Elles doivent être réalisées en un matériau plastique souple d'une épaisseur minimale de 2 mm (densité minimale = 0,85 g/cm³).

Ils doivent être solidement montés sur au moins 2 supports de montage.

Les garde-boues doivent surplomber les roues de façon à les couvrir efficacement sur au moins un tiers de leur circonférence et sur au moins toute la largeur du pneumatique, et doivent descendre vers l'arrière au minimum 50 mm en dessous de l'axe des roues.

Dans le cas où les garde-boues font partie de la carrosserie, ou sont recouverts en tout ou partie par des éléments de carrosserie, l'ensemble des garde-boues et de la carrosserie ou la carrosserie seule doit néanmoins satisfaire à la condition de protection prévue ci-dessus.

Les garde-boues ne peuvent présenter ni perforation ni angle aigu.

S'il est nécessaire de renforcer les garde-boues, cela peut se faire à l'aide d'un tube en alliage d'aluminium d'un diamètre maximal de 15 mm.

Ces renforts de garde-boue ne peuvent en aucun cas servir de prétexte à la fabrication de butoirs ou de pare-chocs.

3.9.6.1 Bavettes

Le montage de bavettes derrière les roues motrices est obligatoire.

Elles doivent respecter ce qui suit :

- Elles doivent être réalisées en un matériau plastique souple d'une épaisseur minimale de 2 mm (densité minimale = 0,85 g/cm³).
- Elles doivent être fixées aux garde-boues.
- Elles doivent couvrir au moins la largeur de chaque roue (vue de l'arrière).
- Le bas de ces bavettes doit être à au plus 10 cm du sol lorsque la voiture est à l'arrêt, sans personne à bord.
- À l'exception d'une bavette transversale possible en avant des roues arrière, pour protéger le moteur, tout autre système de bavettes ou protections flexibles sous la voiture est interdit.

3.9.7 Équipements des pilotes

Conformément au Chapitre 3 de l'Annexe L au Code.

ARTICLE 4. PRESCRIPTIONS POUR LES TOURING AUTOCROSS (TOURISME)

4.1 DÉFINITION

Homologuées en Groupe A/N (Kit Car et World Rally Car exclues) ou en Super Cars et conformes à l'Annexe J - Groupe A (Articles 251 à 255), les modifications énumérées à l'Article ci-après sont autorisées.

Sont également admissibles les voitures non homologuées par la FIA mais produites en série et régulièrement commercialisées par un réseau commercial reconnu.

Ces modèles figurent sur une liste établie par la FIA.

La fourniture des éléments nécessaires à établir l'admissibilité d'un modèle est à la charge du demandeur.

La demande doit être soumise à l'approbation de la FIA par l'intermédiaire de l'ASN du demandeur.

Pour que l'ajout d'un modèle sur cette liste soit approuvé, il doit être vérifié qu'il répond aux critères suivants :

- Posséder 4 places avec des cotes d'habitabilité conformes à l'Article 2.3 du règlement d'homologation FIA du Groupe A.
- Avoir une carrosserie/coque, y compris les portières, en acier, ou en tout matériau produit en grande quantité et approuvé par la FIA.
- Avoir fait l'objet d'une homologation routière, la notice descriptive relative à cette homologation étant fournie.

Les voitures conformes à l'Article 279 de l'Annexe J, et à l'Article 279 de l'Annexe J 2014, pour les SuperCars sont autorisées.

La cylindrée maximum corrigée est de 3500 cm³.

NOTE FRANCE

Voir l'Art.1.1.1. du présent règlement.

La cylindrée maximale n'est pas limitée à 3500 cm³ sur les épreuves nationales.

4.2 POIDS

4.2.1 Poids sans pilote

Le poids minimum du véhicule, sans le pilote à bord portant son équipement de course complet et avec les liquides restants au moment où le pesage est effectué, doit à tout moment pendant la compétition être conforme au barème ci-après de poids minimums en fonction de la cylindrée :

CYLINDRÉE	POIDS FIA	POIDS FFSA
Jusqu'à 1000 cm ³	695 kg	580 kg
De plus de 1000 cm ³ à 1400 cm ³	785 kg	675 kg
De plus de 1400 cm ³ à 1600 cm ³	875 kg	750 kg
De plus de 1600 cm ³ à 2000 cm ³	955 kg	820 kg
De plus de 2000 cm ³ à 2500 cm ³	1055 kg	890 kg
De plus de 2500 cm ³ à 3000 cm ³	1135 kg	960 kg
De plus de 3000 cm ³ à 3500 cm ³	1225 kg	1030 kg
De plus de 3500 cm ³ à 4000 cm ³		1100 kg
De plus de 4000 cm ³ à 4500 cm ³		1170 kg
De plus de 4500 cm ³ à 5000 cm ³		1235 kg
De plus de 5000 cm ³ à 5500 cm ³		1300 kg
Plus de 5500 cm ³		1370 kg

4.2.1 Poids avec pilote

Le poids minimum du véhicule, avec le pilote à bord portant son équipement de course complet et avec les liquides restants au moment où le pesage est effectué, doit à tout moment pendant la compétition être conforme au barème ci-après de poids minimums en fonction de la cylindrée :

CYLINDRÉE	POIDS FIA	POIDS FFSA
Jusqu'à 1000 cm ³	780 kg	665 kg
De plus de 1000 cm ³ à 1400 cm ³	870 kg	760 kg
De plus de 1400 cm ³ à 1600 cm ³	960 kg	835 kg
De plus de 1600 cm ³ à 2000 cm ³	1040 kg	905 kg
De plus de 2000 cm ³ à 2500 cm ³	1140 kg	975 kg
De plus de 2500 cm ³ à 3000 cm ³	1220 kg	1045 kg
De plus de 3000 cm ³ à 3500 cm ³	1310 kg	1115 kg
De plus de 3500 cm ³ à 4000 cm ³		1185 kg
De plus de 4000 cm ³ à 4500 cm ³		1255 kg
De plus de 4500 cm ³ à 5000 cm ³		1320 kg
De plus de 5000 cm ³ à 5500 cm ³		1385 kg
Plus de 5500 cm ³		1455 kg

NOTE FRANCE

Sur les épreuves nationales, c'est le poids FFSA qui est appliqué.

4.3 CARROSSERIE

La carrosserie d'origine doit être conservée, sauf pour ce qui concerne les ailes et les dispositifs aérodynamiques admis.

Les joncs, baguettes, etc. peuvent être enlevés.

Les essuie-glaces sont libres, mais il doit en exister au moins un en état de fonctionner.

NOTE FRANCE

Un rétroviseur extérieur doit être présent de chaque côté de la voiture. La surface réfléchissante de chacun de ces rétroviseurs ne doit pas être inférieure à 90 cm², et il doit être possible d'inscrire dans cette surface un carré de 6 cm de côté.

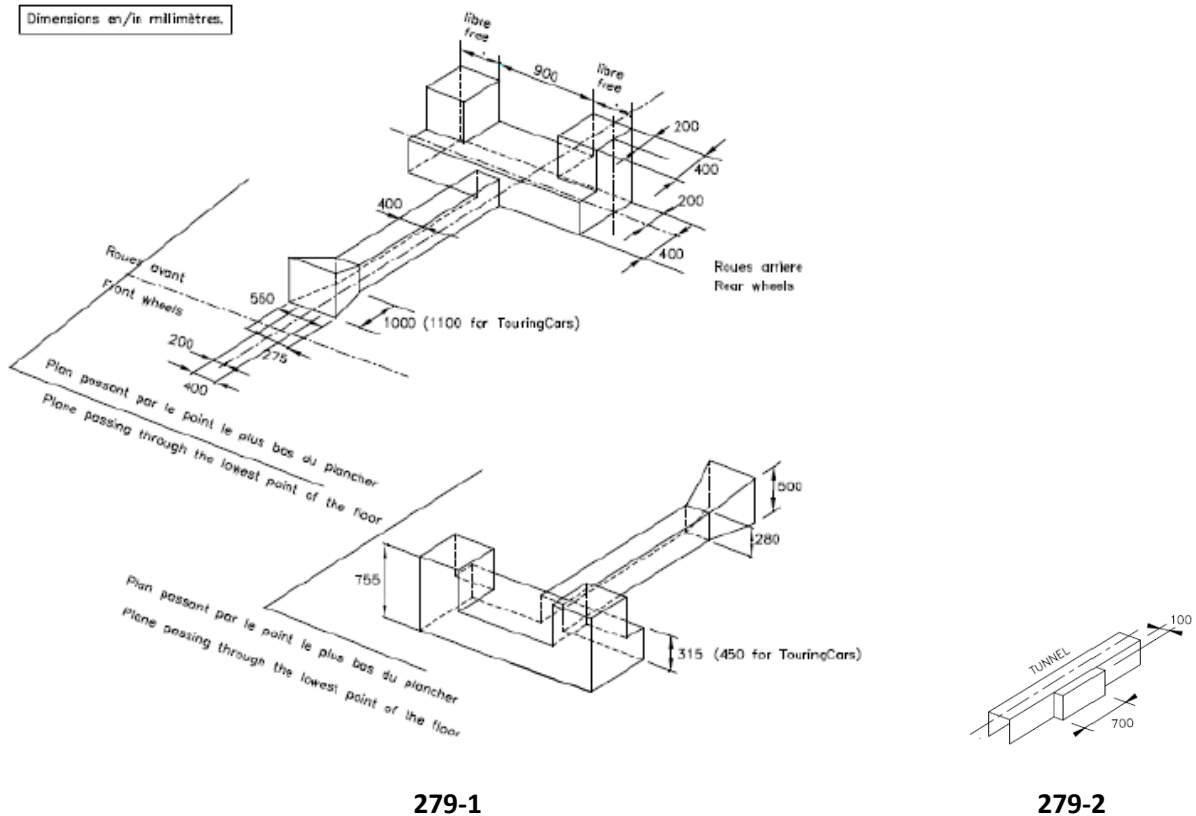
4.4 COQUE / CHÂSSIS

La carrosserie peut être modifiée conformément au Dessin 279-1.

Toutes les mesures sont effectuées par rapport au milieu des essieux avant et arrière de la carrosserie homologuée.

Les matériaux ajoutés doivent être des alliages à base de fer et soudés à la carrosserie.

Afin d'installer le catalyseur, il est permis de pratiquer un évidement dans le tunnel central conformément à la description du Dessin 279-2.



4.5 PORTES, GARNITURES LATÉRALES, CAPOT MOTEUR ET COFFRE

À l'exception de la porte du pilote, le matériau est libre, à condition que la forme extérieure d'origine soit conservée.

Les charnières des portes et leurs commandes extérieures sont libres.

Les serrures peuvent être remplacées, mais les nouvelles doivent être efficaces.

La portière d'origine du pilote doit être conservée mais la garniture peut être enlevée.

Il est autorisé de condamner les portes arrière par soudure.

Les fixations des capots, moteur et coffre, ainsi que leurs charnières sont libres, mais les capots doivent être fixés chacun par quatre points et l'ouverture de l'extérieur doit être possible.

Les dispositifs de fermeture d'origine doivent être enlevés.

Il est permis de pratiquer des ouvertures d'aération dans le capot moteur, pour autant qu'elles ne permettent pas de voir les éléments mécaniques.

En toutes circonstances, les capots doivent être interchangeables avec les capots d'origine homologués.

Il est permis de retirer les mécanismes d'ouverture des vitres des quatre portes ou de remplacer un lève-glace électrique par un lève-glace manuel.

4.6 PARE-BRISE ET FENÊTRES

Le pare-brise doit être en verre feuilleté ou en polycarbonate et les vitres doivent être en verre de sécurité ou en plastique.

Si elles sont en plastique, l'épaisseur de celui-ci ne doit pas être inférieure à 5 mm.

Les voitures dont les pare-brise en verre feuilleté comportent des impacts ou des fêlures qui gênent sérieusement la visibilité ou qui les rendent susceptibles de se casser davantage pendant la compétition, ne seront pas acceptées.

Les films plastiques, autocollants et pulvérisations ne sont pas autorisés, sauf ceux permis par le Code Sportif Article 15.7.

Les pare-brise synthétiques ne doivent pas être teintés.

Les pare-brise en verre teinté, comme le pare-brise de protection contre la chaleur, ne sont autorisés que s'ils sont d'origine pour la voiture en question.

Le montage d'un réservoir de lave-glace additionnel ou de plus grande capacité est autorisé. Ce réservoir doit être strictement réservé au nettoyage du pare-brise.

NOTE FRANCE

Si les vitres sont en verre de sécurité elles devront être recouvertes à l'intérieur d'un film protecteur. Un filet de sécurité devra être fixé à l'armature de sécurité du côté pilote.

4.7 OUVERTURE DE VENTILATION DE L'HABITACLE

Il est permis de pratiquer un ou deux volets d'aération dans le toit de la voiture, dans les conditions suivantes :

- Hauteur maximale 100 mm
- Déplacement contenu dans le premier tiers du toit
- Charnières sur le côté arrière
- Largeur maximale totale des ouvertures : 500 mm

Le dispositif de chauffage peut être retiré.

4.8 SIÈGE, FIXATIONS ET SUPPORTS DE SIÈGES

Les sièges des passagers ainsi que la plage arrière des véhicules à deux volumes peuvent être enlevés.

Sièges : voir Article 253-16.1.

Si les fixations ou les supports d'origine sont changés, les nouvelles pièces doivent soit être approuvées pour cette application par le constructeur de sièges, soit être conformes aux spécifications des Articles 253-16.2 à 253-16.5.

4.9 PROTECTION INFÉRIEURE

L'utilisation de protection inférieure est autorisée conformément à l'Article 255-5.7.2.10 de l'Annexe J 2019, mais tout prolongement de cette protection en avant des roues avant est interdit, sauf s'il se situe strictement en dessous d'un des organes décrits dans l'Article 255-5.7.2.10 de l'Annexe J 2019.

4.10 PROTECTION INFÉRIEURE

4.10.1 Dispositif aérodynamique avant

Matériau et forme de conception libre, limité :

- Par le plan vertical passant par l'axe des roues avant et le plan horizontal passant par le point le plus bas de l'ouverture de porte (Dessin 279-3).
- Par la longueur hors-tout de la voiture homologuée.

- Vers l'avant, par la projection verticale du pare-chocs de la voiture homologuée.

Le matériau du pare-chocs doit être conservé (plastique restant plastique, ceci incluant les matériaux composites).

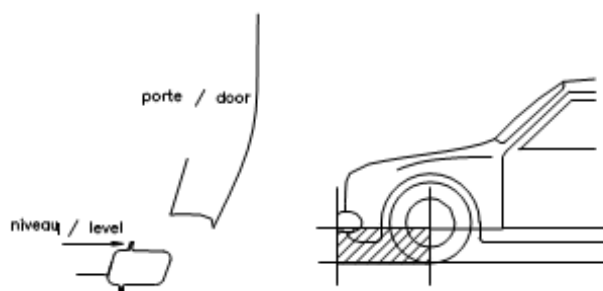
Les éléments de sécurité permettant d'absorber les chocs entre le pare-chocs et le châssis doivent être conservés.

La partie latérale du bouclier avant peut être modifiée jusqu'à la face intérieure de la roue complète de la voiture standard.

Une ou des ouvertures peuvent être pratiquées dans le pare-chocs (partie située au-dessus du plan passant par le point le plus bas de l'ouverture de la porte), mais la surface totale des ouvertures du bouclier doit être d'au plus 2500 cm².

Ces ouvertures ne doivent pas affecter l'intégralité structurelle du pare-chocs.

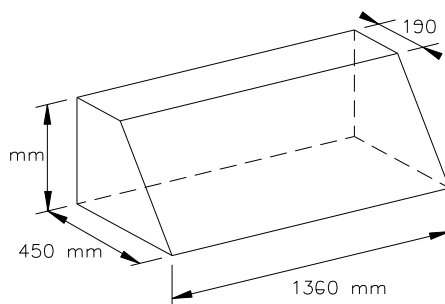
L'épaisseur des dispositifs aérodynamiques avant doit être au minimum de 2 mm et au maximum de 5 mm.



279-3

4.10.2 Dispositif aérodynamique arrière

Il doit avoir les dimensions maximales définies sur le Dessin 279-4.



279-4

Même si le véhicule a des dimensions d'origine supérieures à ces dimensions maximums, il doit néanmoins se conformer à ce dessin. A ses extrémités, ce dispositif doit joindre la carrosserie et il doit être totalement inscrit dans la projection frontale de la voiture sans ses rétroviseurs.

La base de la boîte incluant le dessin doit être celle ayant les plus grandes dimensions. Elle doit se trouver à l'horizontale.

De plus, ce volume peut être étendu section par section, c'est-à-dire qu'en tout point du dispositif aérodynamique arrière, chaque section ne doit pas dépasser la section de 450 x 290 x 190 mm, supports compris.

Ce dispositif aérodynamique doit être inclus dans la projection frontale de la voiture, ainsi que dans la projection de la voiture vue de dessus.

L'épaisseur des dispositifs aérodynamiques arrière doit être au minimum de 2 mm et au maximum de 5 mm.

NOTE FRANCE

À l'avant

Ils ne doivent pas dépasser plus de 10% l'empattement de la voiture (mesure effectuée à partir de la limite hors-tout de la carrosserie) et ne doivent en aucun cas dépasser de plus de 20 cm la limite hors-tout de la carrosserie d'origine. Ils doivent être obligatoirement installés en dessous du plan horizontal passant par le moyeu des roues et peuvent s'inscrire entre la partie suspendue la plus basse et le sol.

À l'arrière

Ils ne doivent pas dépasser de plus de 20% l'empattement de la voiture (mesure effectuée à partir de la limite hors-tout de la carrosserie) et ne doivent en aucun cas dépasser de plus de 40 cm la limite hors-tout de la carrosserie d'origine.

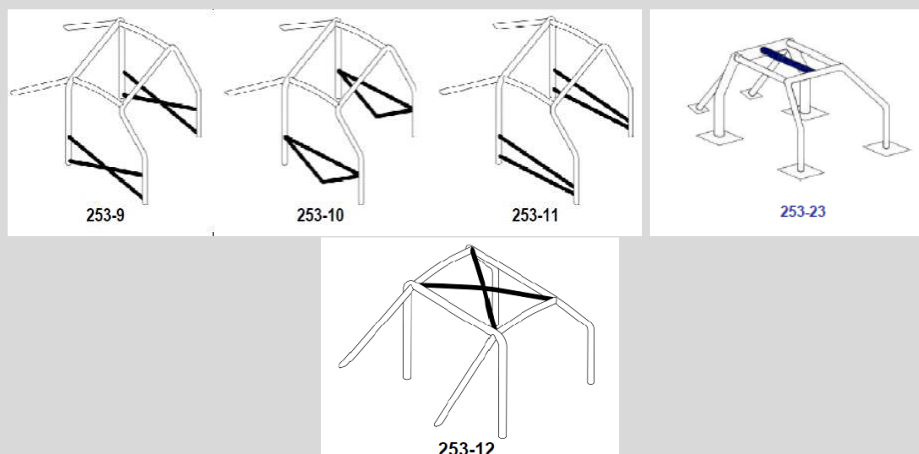
4.11 ARMATURE DE SÉCURITÉ

Obligatoire comme définie dans l'Article 253-8 de l'Annexe J.

NOTE FRANCE

Obligatoire depuis 2020 :

Tout véhicule de Tourisme ayant un passeport d'avant 2015 devra comporter au minimum une des entretoises de sécurité 253-9 à 253-11 pour la porte du pilote, une simple diagonale suffit de l'autre côté. Une entretoise dans la partie supérieure de l'arceau est obligatoire suivant les dessins 253-12 ou 253-23 :



NB : Sur le dessin 253-12, une seule diagonale est obligatoire.

4.12 RÉSERVOIR DE CARBURANT

Si le réservoir n'est pas d'origine, il doit être un réservoir de sécurité homologué par la FIA (Spécification FT3-1999 minimum) conforme aux spécifications de l'Article 253-14.

Le réservoir, le réservoir collecteur (boîte tampon), les pompes ainsi que tout composant du système d'alimentation en carburant doivent être placés à au moins 300mm de la coque, dans le sens latéral et le sens longitudinal, en dehors de l'habitacle.

Dans tous les cas, le réservoir, y compris la canalisation de remplissage doit être isolé par une paroi anti-feu ou par un conteneur, tous deux étanches aux flammes et résistants au feu empêchant toute infiltration de carburant dans l'habitacle ou tout contact avec la tuyauterie d'échappement.

Au cas où le réservoir serait installé dans le compartiment à bagages et les sièges arrière enlevés, une cloison résistante au feu et étanche aux flammes et aux liquides doit séparer l'habitacle du réservoir.

Dans le cas des voitures à deux volumes, il est possible d'utiliser une cloison non structurelle de plastique transparent et non inflammable entre l'habitacle et l'emplacement du réservoir.

Les réservoirs doivent être efficacement protégés et très solidement fixés à la coque ou au châssis de la voiture.

L'utilisation de mousse de sécurité est recommandée.

Toutes les pompes à carburant ne doivent fonctionner que lorsque le moteur tourne ou durant la mise en route.

NOTE FRANCE

Le réservoir de carburant doit être un réservoir de sécurité homologué FIA (spécification FT3 .1999. FT3.5 ou FT5).

Le réservoir d'essence doit être installé dans un caisson métallique étanche, avec une trappe de visite pour contrôler les références du réservoir ainsi que sa date de validité.

4.13 AILES

La définition d'aile est celle de l'Article 251-2.5.7 de l'Annexe J.

Le matériau et la forme des ailes sont libres, toutefois, la forme de l'ouverture du passage de roue doit être maintenue.

Ceci n'implique pas que ses dimensions d'origine soient maintenues.

Toute aile supplémentaire doit avoir une épaisseur minimale de 0,5 mm et maximale de 2 mm.

Dans tous les cas, l'extension maximale autorisée à la hauteur de l'axe des roues avant et arrière est de 140 mm par rapport aux dimensions données dans la fiche d'homologation de la voiture homologuée.

Lorsque la voiture est vue de dessus avec les roues alignées pour aller en ligne droite, les roues complètes ne doivent pas être visibles au-dessus des axes de roues.

De plus, les parties latérales des pare-chocs avant et arrière doivent suivre le volume de l'aile.

Des ouvertures de refroidissement peuvent être pratiquées dans les ailes.

Toutefois, au cas où elles le seraient en arrière des roues arrière, des persiennes doivent empêcher de voir le pneumatique de l'arrière selon un plan horizontal.

Il est permis d'installer dans les ailes des éléments mécaniques, mais ceci ne doit en aucun cas être prétexte au renforcement des ailes.

4.14 MOTEUR

Le moteur est libre, mais le bloc moteur doit provenir d'un modèle de voiture de la même marque déposée d'origine que la carrosserie d'origine.

Le moteur doit être situé dans le compartiment du moteur d'origine.

Des moteurs jumelés ne sont pas admis, à moins d'être homologués sous cette forme.

Les distributions variables ne sont pas autorisées. Les trompettes d'admission à longueur variable sont interdites.

L'alliage de titane n'est autorisé que pour les bielles, les soupapes, les dispositifs de retenue des soupapes et les boucliers thermiques.

L'emploi d'alliage de magnésium n'est pas autorisé sur les pièces mobiles.

L'emploi de tout composant de céramique est interdit. La pulvérisation ou l'injection interne et/ou externe d'eau ou de quelque substance que ce soit est interdite (sauf celle de carburant dans le but normal de combustion dans le moteur).

L'emploi de carbone ou de matériaux composites est limité à l'embrayage et aux protections ou conduits non en acier.

Seul un lien mécanique direct entre la pédale d'accélérateur et le dispositif de contrôle de la charge du moteur est autorisé.

Les tunnels utilisés pour le passage de l'échappement doivent rester ouverts vers l'extérieur sur au moins les deux tiers de leur longueur.

Les moteurs atmosphériques sont autorisés jusqu'à la cylindrée corrigée équivalente des moteurs turbos.

Les moteurs suralimentés doivent être conformes à ce qui suit :

Pour les moteurs suralimentés des SuperCars, la cylindrée maximum autorisée est de 2058 cm³ pour les moteurs à essence et de 2333 cm³ pour les moteurs diesel.

Toutes les voitures suralimentées doivent comporter une bride fixée au carter de compresseur.

Tout l'air nécessaire à l'alimentation du moteur doit passer au travers de cette bride, qui doit respecter ce qui suit :

- Voir Dessin 254-4.
- Le diamètre maximum intérieur de la bride est de 45mm.
- Ce diamètre doit être maintenu sur une longueur minimum de 3mm.
- Cette longueur est mesurée vers l'amont à partir du plan A.
- Le plan A est perpendiculaire à l'axe de rotation du turbocompresseur et est situé à 47mm maximum en amont du plan B, mesurés le long de la fibre neutre du conduit d'admission.
- Le plan B passe par l'intersection entre les extrémités les plus en amont des aubages de la roue et un cylindre de diamètre 45 mm dont l'axe est l'axe de rotation du turbocompresseur.

Ce diamètre doit être respecté quelles que soient les conditions de température.

Le diamètre extérieur de la bride au niveau du col doit être inférieur à 51mm. Ce diamètre doit être maintenu sur une longueur de 5 mm de part et d'autre du col sonique.

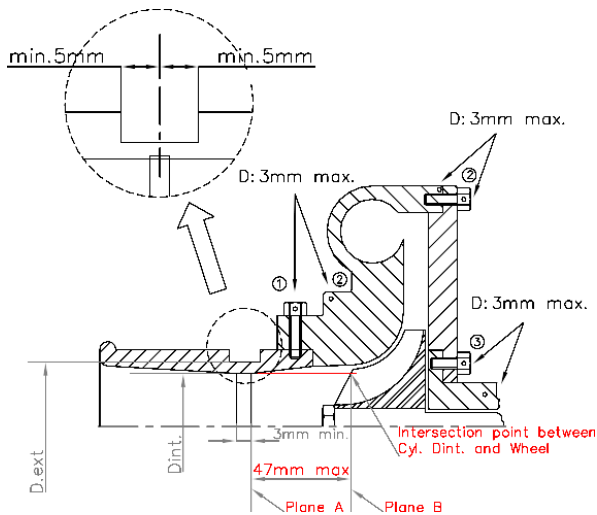
Le montage de la bride sur le turbocompresseur doit être effectué de telle façon qu'il soit nécessaire de retirer entièrement deux vis du corps du compresseur, ou de la bride, pour pouvoir désolidariser la bride du compresseur.

Le montage par vis pointeau n'est pas autorisé.

Pour installer cette bride, il est autorisé d'enlever de la matière du carter de compresseur, et d'en ajouter dans le seul but d'assurer la fixation de la bride sur le carter de compresseur.

Les têtes des vis de fixation doivent être percées afin de pouvoir les plomber.

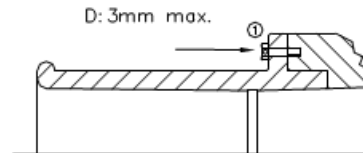
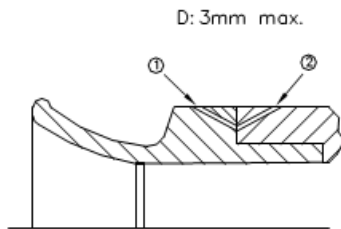
La bride doit être constituée d'un seul matériau et ne peut être percée que pour sa fixation et le plombage, qui doit pouvoir être effectué entre les vis de fixation, entre la bride (ou la fixation bride/carter de compression), le carter de compression (ou la fixation carter/flasque) et le carter de turbine (ou la fixation carter/flasque) (voir Dessin 254-4).



- ① trou pour bride ou bride/carter de compression
hole for restrictor/compressor housing
- ② trou pour carter de compression ou carter/flasque
hole for compressor housing or housing/flange
- ③ trou pour carter central ou carter/flasque
hole for central housing or housing/flange

AUTRES POSSIBILITES :

OTHER POSSIBILITIES :



254-4

Dans le cas d'un moteur à deux compresseurs en parallèle, chaque compresseur est limité à un diamètre intérieur maximum d'entrée de 32 mm et 38 mm de diamètre extérieur.

Les gaz d'échappement de la "wastegate" doivent sortir dans l'échappement du véhicule et ne doivent être recyclés d'aucune façon.

De plus, il ne doit y avoir aucune connexion entre les systèmes d'admission et d'échappement.

L'injection d'eau est interdite, même si elle est d'origine sur le bloc homologué. L'arrosage de l'intercooler est interdit. Les voitures à moteur suralimenté ne doivent être équipées d'aucun dispositif permettant au pilote de régler en roulant la pression de suralimentation ou le système de gestion électronique contrôlant la pression de suralimentation (hors pédale d'accélérateur).

Les composants de céramique, les admissions à diamètre variable et les pales internes sont interdits pour les turbocompresseurs.

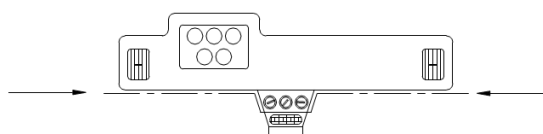
4.14.1 TURBOCOMPRESSEUR TOURISME CUP

Le moteur turbocompressé doit utiliser le turbocompresseur d'origine du moteur.

Seuls les moteurs ayant une fiche d'homologation Groupe A - FIA, détaillée du turbocompresseur (fiche de base sans extension) sont autorisés.

4.15 INTÉRIEUR

Les garnitures situées en dessous du tableau de bord et n'en faisant pas partie peuvent être enlevées. Il est permis de retirer la partie de la console centrale qui ne contient ni le chauffage, ni les instruments selon le Dessin 255-7.



255-7

Le tableau de bord ne doit pas comporter d'angles qui fassent saillie.

Le siège complet doit être entièrement situé d'un côté ou de l'autre du plan vertical passant par l'axe de la voiture.

Les cloisons séparant l'habitacle du compartiment moteur et du coffre doivent conserver leurs emplacement et forme.

Le matériau doit être celui d'origine ou plus résistant.

L'installation d'éléments est toutefois permise contre ou au travers de l'une de ces cloisons, à condition de ne pas empiéter de plus de 200mm (mesurés horizontalement par rapport à la cloison d'origine) sur l'habitacle. Cette possibilité ne s'applique toutefois pas aux bloc moteur, carter, vilebrequin ou culasse.

D'autre part, il est autorisé de modifier le plancher pour loger les quatre roues motrices en respectant l'Article 3.2.2.

4.16 RÉSERVOIRS DE CARBURANT, D'HUILE ET D'EAU DE REFROIDISSEMENT

Doivent être séparés de l'habitacle par des cloisons de manière qu'en cas de fuite ou de rupture du réservoir, le liquide ne puisse y pénétrer.

Ceci s'applique également aux réservoirs de carburant par rapport au compartiment moteur et au système d'échappement.

Le bouchon de remplissage du réservoir d'essence doit être étanche et ne pas être en saillie par rapport à la carrosserie.

Le stockage de carburant à bord de la voiture à une température de plus de 10° centigrade au-dessous de la température ambiante est interdit.

NOTE FRANCE

Si le circuit de recyclage des vapeurs d'huile n'est plus d'origine, un bidon récupérateur d'huile à niveau visible doit être monté. Capacité min 2 litres jusqu'à 2000 cm³ et 3 litres à partir de 2001 cm³.

4.17 SUSPENSIONS

Les voitures doivent être équipées d'une suspension.

Le fonctionnement et la conception du système de suspension sont libres.

Essieu avant

Les modifications de la coque (ou châssis) sont limitées :

- Au renforcement des points d'ancrage existants
- À l'ajout de matériau pour créer de nouveaux points d'ancrage
- Aux modifications nécessaires pour fournir du jeu aux composants de suspension, aux arbres d'entraînement ainsi qu'à la roue et au pneu.

Les renforts et ajouts de matériau ne doivent pas s'étendre au-delà de 100 mm par rapport au point d'ancrage.

Le berceau avant, à l'exclusion des berceaux joignant l'avant à l'arrière, est libre en matériau et en forme, à condition qu'il soit :

- Interchangeable avec la pièce d'origine et que le nombre de points d'ancrage soit identique à celui d'origine
- Démontable (pas de fixation par soudure).

Il est permis de décaler les points de fixation du berceau si ceux-ci se trouvent englobés dans le nouveau tunnel.

Essieu arrière

Les modifications de la coque (ou châssis) pour adapter la position modifiée des points d'ancrage et des points pivotants sont limitées à celles du Dessin 279-1.

L'intermédiaire de suspension ne doit pas être constitué uniquement de boulons passant dans des manchons ou des montures flexibles, mais il peut être d'un type fluide.

Le mouvement des roues doit entraîner un débattement de suspension supérieur à la flexibilité des attaches.

L'utilisation de la suspension active est interdite.

Le chromage des bras de suspension en acier est interdit.

Tous les bras de suspension doivent être faits d'un matériau métallique homogène.

Les systèmes de suspension de type hydropneumatique sont autorisés, à condition qu'ils soient dépourvus de contrôle actif.

4.18 SYSTÈME DE TRANSMISSION

Libre, mais le contrôle de la traction est interdit.

La transformation en 4 roues motrices est permise.

Les différentiels avant et arrière à glissement limité mécaniques sont autorisés.

Précharge négative interdite.

Définition de précharge négative : Le différentiel de précharge négative utilise un ressort que l'effort de séparation des rampes doit dépasser avant que la rampe ne puisse agir sur les faces de friction.

Par différentiel à glissement limité mécanique, on entend tout système fonctionnant exclusivement mécaniquement, c'est-à-dire sans l'aide d'un système hydraulique ou électrique. Un viscocoupleur n'est pas considéré comme un système mécanique.

Les carters de différentiel doivent être en alliage d'aluminium.

Les bouchons ou plaques de fermeture peuvent être en acier et/ou en alliage d'aluminium (épaisseur minimale de 2 mm).

L'épaisseur minimale du carter est de 5 mm pour l'aluminium.

NB :

Un amincissement localisé pour des raisons de jeu ou résultant d'un usinage (localisé) est autorisé.

Si un carter de production de série est utilisé, le matériau de production de série d'origine est autorisé.

Les paliers peuvent être en bronze ou en alliage à base de cuivre.

Disques en matériau composite autorisés.

Dans le cas d'un véhicule à 4 roues motrices avec différentiel central, il est permis d'ajouter un différentiel à glissement limité mécanique ou un viscocoupleur au différentiel central pour limiter le glissement, mais ce système ne doit pas être réglable pendant que le véhicule se déplace.

Dans le cas d'un véhicule à 4 roues motrices sans différentiel central, un dispositif de découplage du couple final arrière monté sur l'arbre de transmission est autorisé.

Le découplage du couple final arrière doit être commandé manuellement par le pilote, soit par voie pneumatique ou hydromécanique, soit au moyen d'un système hydraulique sous pression par pompe mécanique ou électrique qui déconnecte la transmission avant et arrière commandée directement par le frein à main et le pilote. Il doit être symétrique dans l'accélération et la décélération.

En mode lancement (lorsque la voiture n'est pas en mouvement), le dispositif de découplage du couple final arrière ne peut pas être activé.

Les boîtes de vitesses semi-automatiques ou automatiques à contrôle électronique, pneumatique ou hydraulique sont interdites.

Les différentiels à contrôle électronique, pneumatique ou hydraulique sont interdits.

4.18.1 Type de boîte de vitesses

Le carter de boîte de vitesses doit être en alliage d'aluminium.

Les bouchons ou plaques de fermeture peuvent être en acier et/ou en alliage d'aluminium (épaisseur minimale de 2 mm).

L'épaisseur minimale du carter est de 5 mm pour l'aluminium.

NB :

Un amincissement localisé pour des raisons de jeu (embrayage, volant moteur, etc.) ou résultant d'un usinage (localisé) est autorisé.

Si un carter de production de série est utilisé, le matériau de production de série d'origine est autorisé. Un maximum de six (6) rapports avant et un (1) rapport arrière sont autorisés. La boîte de vitesses peut être séquentielle et doit être commandée mécaniquement.

Seul l'engagement par crabot est autorisé, les mécanismes de synchronisation ou d'embrayage secondaire ne sont pas autorisés.

Le nombre minimum de crabots est de 5 / l'angle minimum est de 2° (aucun angle négatif n'est autorisé).

Chaque rapport doit pouvoir être engagé et en état de fonctionner.

Le changement de rapports doit se faire mécaniquement.

Chaque changement de rapport individuel doit être initié séparément et commandé uniquement par le pilote.

Tout système permettant l'engagement à tout moment de plus d'une paire de rapports est interdit.

Les changements de rapports instantanés sont interdits.

Les changements de rapports doivent être des actions séquentielles distinctes où l'extraction du crabot du rapport en cours est suivie de l'insertion de l'engagement du crabot du rapport voulu.

Le crabot est considéré extrait quand sa position n'est pas capable de transmettre du couple à un quelconque rapport, quelle que soit la direction.

4.19 RADIATEUR D'EAU

Libre, ainsi que sa capacité.

Le montage de ventilateurs de refroidissement supplémentaires est autorisé.

Son emplacement est libre, à condition qu'il n'empiète pas sur l'habitacle.

L'entrée et la sortie d'air du radiateur à travers la carrosserie peut avoir au maximum la même surface que le radiateur.

Les conduits d'air peuvent passer dans l'habitacle.

Le plancher ne doit pas être modifié pour le passage des conduits d'air.

Un écran de radiateur peut être monté à condition qu'il n'entraîne pas un renforcement de la caisse.

4.20 ÉLÉMENTS MÉCANIQUES

Aucun élément mécanique ne doit être en saillie par rapport à la carrosserie d'origine de la voiture, sauf à l'intérieur des ailes.

4.21 FEUILLES DE MAGNÉSIUM

L'utilisation de feuilles de magnésium d'une épaisseur inférieure à 3 mm est interdite.

4.22 FEUX EXTÉRIEURS

Peuvent être enlevés à condition que les orifices dans la carrosserie soient couverts, et que les prescriptions de l'Article 2.1 soient respectées.

Les caches doivent être conformes à la silhouette générale d'origine.

4.23 TAPIS

Les tapis peuvent être retirés.

4.24 BAVETTES

Le montage de bavettes est autorisé sous réserve du respect de l'Article 252-7.7.

NOTE FRANCE

Il est obligatoire de fixer des bavettes derrière les roues motrices.

Elles doivent être en matériau flexible et d'une épaisseur minimum de 5 mm.

Elles doivent se trouver à au plus 5 cm du sol, couvrir au moins toute la largeur de la roue complète et mesurer au maximum 5 cm de plus que cette largeur.

A l'exception d'une bavette transversale possible en avant des roues arrière, pour protéger le moteur, tout autre système de bavettes ou protections flexibles sous la voiture est interdit.

4.25 SYSTÈME D'EXTINCTION

Un système conforme à l'Article 253-7.2 de l'Annexe J est obligatoire.

NOTE FRANCE

Sur les épreuves nationales le système d'extinction n'est pas obligatoire ; il est recommandé.

4.26 NUMÉRO DE COMPÉTITION ET NOM DU PILOTE

Les numéros de Compétition de chaque voiture sont orange (PMS 804) et doivent avoir une hauteur minimum de 20 cm et une épaisseur de trait de 25 mm minimum. Ils sont placés sur les vitres arrière de chaque voiture, au-dessus du nom du Pilote. Chaque voiture doit aussi porter son numéro de Compétition sur le toit (dimensions : fond blanc mat de 35x3 5 cm et chiffres noir mat d'une hauteur minimale de 28 cm et d'une épaisseur minimale de trait de 5cm). Le nom du Pilote en lettres blanches d'une hauteur comprise entre 6 et 10 cm, ainsi que son drapeau national, figureront sur la partie inférieure des vitres arrière gauche et droite de chaque voiture.

NOTE FRANCE

Cet article 4.26 ne s'applique pas sur les épreuves nationales.

Se reporter à l'Art.4.4 de la Réglementation Générale Autocross & Sprintcar.

ANNEXE 1 : DIMENSIONS DES TUBES DE L'ARMATURE DE SECURITÉ

Description	Dessin N°	Dimension Minimale (mm)
Arceau Principal	279A-3	45x2.5 ou 50x2
Arceau Avant	279A-4	40x2
Demi Arceau Latéral	279A-5	40x2
Entretoise Longitudinale Inférieure	279A-6	40x1.5
Entretoise Longitudinale Supérieure	279A-6	40x2
Jambes de Forces	279A-1/2	40x1.5
Entretoise Transversale Inférieure	279A-7	35x1.5
Entretoise Transversale Supérieure	279A-7	40x2
Entretoise Transversale Inférieure Cintrée	279A-7a	40x3
Entretoise Diagonale (Arceau Principal)	279A-8/9	40x1.5
Entretoise Diagonale (Jambe de Force)	279A-9a	25x1.5
Entretoise Transversale Milieu Avant	279A-12	30x1.5
Entretoise Logitudinale de Portières	279A-10/10a	40x1.5
Entretoises de protection de Portières	279A-10/10a	30x1.5
Renfort de montant de Pare-Brise	279A-11	30x1.5
Pedal Box	279A-13	40x1.5
Entretoise Transversale de Renfort	279A-14	40x2
Entretoise Transversale pour l'Ancrage du Siège (Droite)	279A-16	35x1.5
Entretoise Transversale pour l'Ancrage du Siège (Cintrée)	279A-17	40x3
Entretoise Transversale pour Fixation des Harnais (Optionnel)	279A-18	40x2